

Устройство автоматического отвода конденсата для больших расходов

ADH4000

G1/2

Применяется для защиты пневмосистемы от конденсата, собирающегося в устройствах подготовки воздуха (ресиверах, охладителях, осушителях и т.д.) и пневматических магистралях.

- Автоматически открывается при отсутствии давления
- Ручное дублирование выпуска конденсата
- Легко монтируется и обслуживается
- Высокая устойчивость к загрязнению и коррозии

Технические характеристики

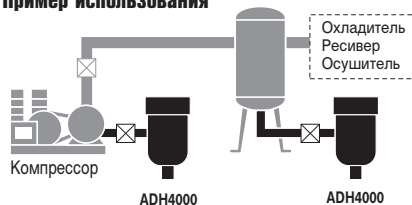
Номер для заказа	ADH4000-F04
Присоединительная резьба	1/2
Испытательное давление (МПа)	2.5
Рабочее давление (МПа)	0.05 ~ 1.6
Макс. расход отводимого конденсата (см ³ /мин)	400
Диапазон рабочих температур (°C)	5 ~ 60
Вес (кг)	1.2

Принадлежности (заказываются отдельно)

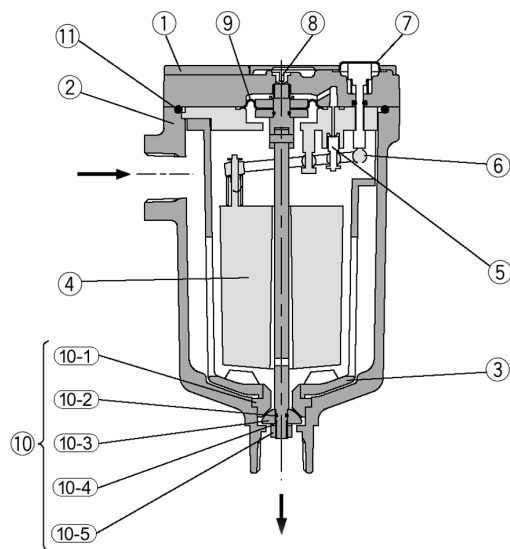
Наименование	Номер для заказа
Крепежный угольник	BM58
Шаровый кран с переходными деталями	ADH-C400
Ремкомплект	ADH-D400



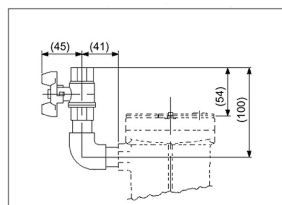
Пример использования



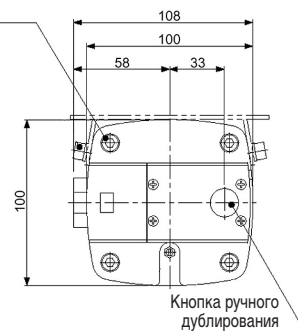
Конструкция и размеры



Вариант с шаровым краном

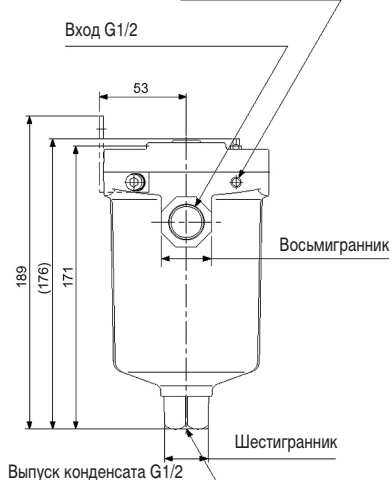


Крепежный болт

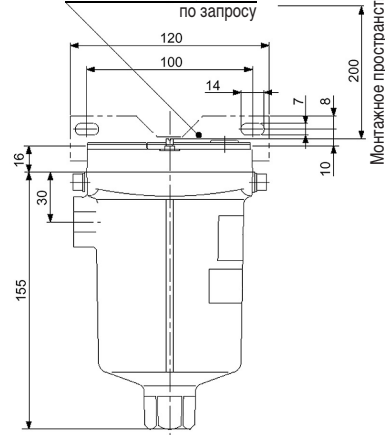


Отверстие для крепежного угольника

Вход G1/2



Крепежный угольник по запросу



Спецификация

Поз.	Обозначение	Материал
1	Корпус	Алюминиевое литье под давлением
2	Резервуар	
3	Защитный стакан	
4	Поплавок	Пенопласт
5	Пилотный клапан	Нерж.сталь+резина
6	Рычаг	Пластик
7	Кнопка ручного дублирования	Латунь
8	Сопло	
9	Диафрагма	Резина
10	Выпускной клапан	
11	Кольцевая прокладка	NBR