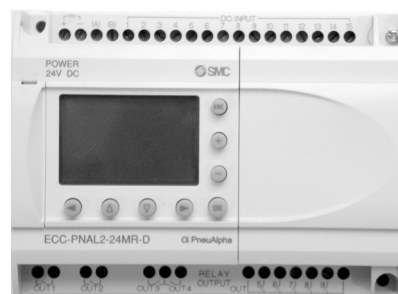


Программируемый логический контроллер

PneuAlpha2

Служит для многофункционального управления электропневматическими системами и оборудованием

- Встроенная клавиатура и жидкокристаллический дисплей для программирования и управления
- Программируемая подсветка дисплея
- Высокое быстродействие
- Широкий набор базовых функций
- Возможность расширения с помощью модулей входов/выходов
- Выходы с высокой нагрузочной способностью
- Входы счета импульсов до 1 кГц
- 8 встроенных аналоговых входов (0 ~ 10 V, 9 бит)
- Аналоговые выходы (0 ~ 10 V / 4 ~ 20 mA, 12 бит)
- Аналоговые входы для термопар (тип K) и термосопротивлений (Pt100)
- Интегрируется в сеть с AS-интерфейсом
- Возможность подключения GSM-модема
- Компактность и малый вес
- Встроенные часы реального времени
- Крепление на стандартную DIN рейку
- Система доступа к программе по паролю
- Сохранность данных в течение 20 дней при отключенном питании
- Допустимая температура эксплуатации до -25°C

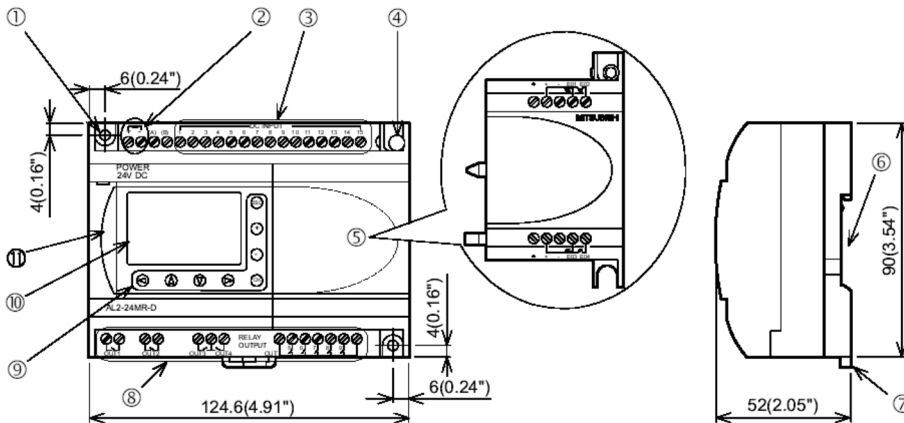


Технические характеристики*

Номер для заказа	Напряжение питания	Входы		Выходы		Габаритные размеры (мм)	Вес (кг)
		Тип	Кол-во	Тип	Кол-во		
ECC-PNAL2-14MR-A	100 ~ 240 V AC	100 ~ 240 V AC	8	Реле	6	124.6 x 90 x 52	0.3
ECC-PNAL2-14MR-D	24 V DC	24 V DC	15				
ECC-PNAL2-24MR-A	100 ~ 240 V AC	100 ~ 240 V AC		9			
ECC-PNAL2-24MR-D	24 V DC	24 V DC					
Дискретные входы (контроллер)	100 ~ 240 V AC 24 V DC	Входное сопротивление > 800 кОм, ток ≤ 0.3 мА, время реакции 25 ~ 130 мс (± 20 мс); ток ≤ 6 мА, время реакции 10 ~ 20 мс					
Дискретные входы (модуль расширения)	100 ~ 240 V AC 24 V DC	Вход. сопротивление 32 кОм (50 Гц) / 27 кОм (60 Гц), ток ≤ 0.3 мА, время реакции 15 ~ 40 мс (± 20 мс); ток ≤ 5.4 мА, время реакции 10 ~ 20 мс. При использовании в качестве счётчика – лучше 0.5 мс					
Аналоговые входы (только контроллер)	Только 24 V DC	Первые 8 входов, 0 ~ 10 V, входное сопротивление 142 кОм (± 5%), точность 9 бит, время преобразования 8 мс, программные усиление и сдвиг.					
Выходы	Реле	≤ 250 V AC (≤ 8 A суммарно, 2 A каждый), ≤ 30 V DC (≤ 8 A суммарно, 2 A каждый), время реакции ≤ 10 мс					
	Транзистор	только модуль расширения, 0.1 A (5 ~ 8 V DC), 1 A (8 ~ 24 V DC) время реакции ≤ 1 мс.					
Способ программирования	Функционально-блочное программирование с помощью клавиатуры контроллера или с использованием компьютера (RS232C)						
Дисплей	4 x 12 символов, программируемая подсветка, возможность контроля выполнения программы, защита программы паролем, функциональные блоки в режиме программирования						
Длина программы	200 функциональных блоков или 5000 Байт						
Хранение данных	встроенная EEPROM (не требует аккумулятора) или съёмный EEPROM-модуль						
Время хранения данных	20 дней при 25°C (конденсатор)						
Диапазон рабочих температур (°C)	-20 ~ 50 (электроника), -10 ~ 55 (дисплей)						
Диапазон температуры хранения (°C)	-30 ~ 70						
Класс безопасности	II						
Заземление	Нет						
Электрическая изоляция	Усиленная первичная/вторичная изоляция						
Внешняя среда	Нормальные условия работы (не допустимо воздействие активной среды)						
Степень защиты	IP20						

* Подробное описание, технические характеристики, правила установки, подключения, программирования, эксплуатации и обслуживания контроллера приводятся в руководстве пользователя и поставляется в комплекте

Спецификация и размеры



Спецификация

Поз.	Наименование
1	Монтажные отверстия $\varnothing 4.2$ мм
2	Клеммы сетевого питания
3	Клеммы входов
4	Винт-фиксатор модулей расширения
5	Крышка слота расширения
6	Паз для монтажа на DIN-рейку
7	Защелка DIN-рейки
8	Клеммы выходов
9	Клавиши управления
10	Жидкокристаллический дисплей
11	Крышка слота программирования

Принадлежности (заказываются отдельно)

Наименование	Номер для заказа
Программный модуль (EEPROM)	ECC-PNAL2-EEPROM2
Кабель для подключения к персональному компьютеру	ECC-PNAL2-232CAB
Модуль для подключения к AS сети	ECC-PNAL2-ASI-BD
Кабель для подключения GSM-модема	ECC-PNAL2-GSM-CAB
Блок питания, 24 V DC, 1.5 A	ALPHA POWER 24-1.5

Модули расширения (заказываются отдельно)

Наименование	Номер для заказа
4 дискретных входа 24 V DC	ECC-PNAL2-4EX
4 дискретных входа 220 ~ 240 V AC	ECC-PNAL2-4EX-A2
4 дискретных релейных выхода	ECC-PNAL2-4EYR
4 дискретных транзисторных выхода	ECC-PNAL2-4EYT
Блок 2-х аналоговых выходов, 12 бит	AL2-2DA
Модуль аналоговых преобразователей для 2-х термоспротивлений Pt100	AL2-2PT-ADP
Модуль аналоговых преобразователей для 2-х термопар типа К	AL2-2TC-ADP