

Дроссель/пневмоглушитель

ASN2

M5 ~ R1/2

- Шумопоглощение более 20 dB при максимальной величине расхода.
- Простой контроль скорости цилиндра.
- Специальный стопор предотвращает случайную потерю регулирующей иглы.

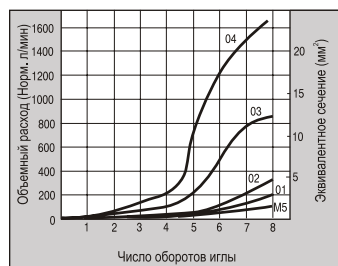


Технические характеристики

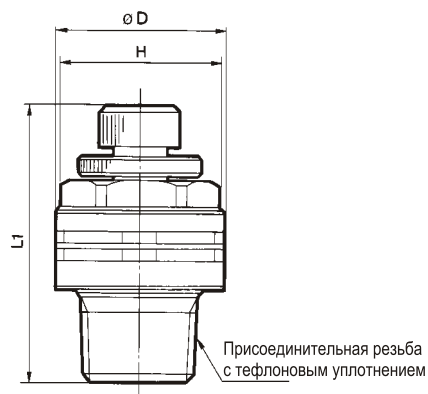
Испытательное давление (МПа)	1,5
Диапазон рабочих давлений (МПа)	0 ~ 1
Диапазон рабочих температур (°C)	-5 ~ 60
Диапазон регулирования (число оборотов вращения иглы)	10 (8 для ASN2-M5)

Характеристики расхода

Давление на входе 0,5 МПа



Размеры и данные по заказу



Номер для заказа	Присоединительная резьба	ø D	L1		H (размер под ключ)	Вес (г)
			Мин.	Макс.		
ASN2-M5	M5x0,8	10	20,5	23,3	8	5
ASN2-01-S	R1/8	15	30	35	12 (12,7)	17
ASN2-02-S	R1/4	20	34,2	39,2	17 (17,5)	34
ASN2-03-S	R3/8	25	37	42	19	55
ASN2-04-S	R1/2	30	49	54	24 (23,8)	107