

Стандартные цилиндры

C76

Ø32, Ø40

Технические характеристики

Диаметр поршня (мм)	32	40	
Диаметр поршневого штока (мм)	12	14	
Резьба поршневого штока	M10	M12	
Присоединительная резьба цилиндров	G1/8	G1/4	
Принцип действия	двустороннего действия*		
Среда	Очищенный сжатый воздух, с содержанием масла и без него		
Испытательное давление (МПа)	1.5		
Макс. рабочее давление (МПа)	1.0		
Мин. рабочее давление (МПа)	0.05		
Диапазон рабочих температур (°C)	-20 ~ 80 (с датчиком положения: -10 ~ 60)**		
Демпфирование	упругое демпфирование, регулируемое воздушное демпфирование		
Скорость хода поршня (мм/с)	50 ~ 1500		
Макс. допустимая кин. энергия (Дж=Нм)	Упругий концевой демпфер	0.65	1.2
	Регулируемое демпфирование	1.07	2.35

* исполнение одностороннего действия – по запросу

** более низкая (до -55°C) и более высокая (до 150°C) температура – по запросу



Упругое демпфирование



Регулируемое воздушное демпфирование в конце хода

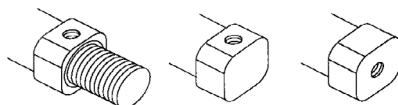
Номер для заказа цилиндра C76 двустороннего действия с магнитным кольцом

C D 76E 32 - 100 C - B

- C** - без магнитного кольца
- D** - с магнитным кольцом
- 76E** - стандартное обозначение модели
- 32** - диаметр цилиндра
- 100** - стандартное значение длины хода
- C** - Демпфирование: Регулируемое воздушное демпфирование. Для моделей с непроворотным штоком, исполнения крышек только "E" и "N".
- B** - Способ монтажа датчиков положения: B - для монтажа на хомуте (см. стр. 1-42), A - Монтаж на планке по запросу

Ø цилиндра	Стандартные значения длины хода	Макс. возможная длина хода
32	10, 25, 40, 50, 80, 100,	1000
40	125, 160, 200, 250, 300	

Варианты исполнения крышек цилиндров



Тип "E"

Тип "F"

Тип "Y"

Крышки цилиндров в различных вариантах исполнения (по запросу)

Тип "E": резьба с двух сторон цилиндра

Тип "F": резьба только спереди, подвод воздуха сбоку

Тип "Y": резьба только спереди, подвод воздуха с торца

Номер для заказа элементов крепления

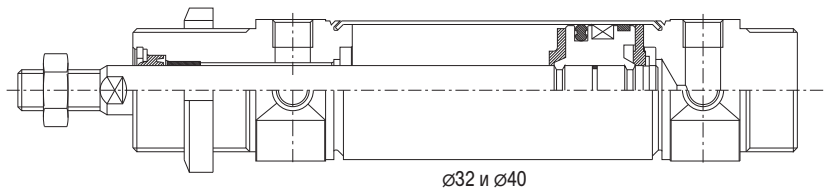
Ø цилиндра (мм)	Вид крепления	32	40
Крепежные детали	Лапа (1 шт.)	C76F32A	C76F40A
	Лапы (фланцы) (2 шт., с 1 гайкой)	C76F32B	C76F40B
	Цапфа	C76T32	C76T40
	Кронштейн	C76C32	C76C40
Принадлежности поршневого штока	Шарнирный наконечник DIN648	KJ10DA	KJ12DA
	Наконечник-вилка DIN 71751	GKM10-20A	GKM12-24A
	Шаровой шарнир	JA25-10-150	JA40-12-175

Ремкомплект

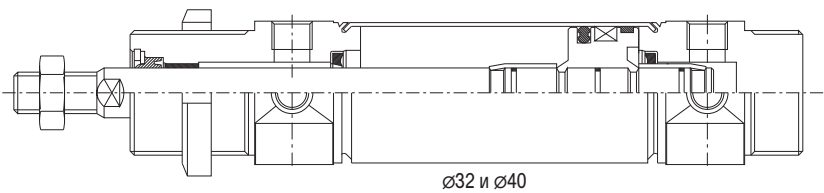
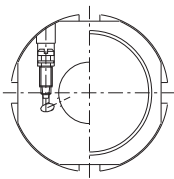
Размер (мм)	№ для заказа	Примечание
Ø32	C76-32PS	Состоит из: штокового уплотнения, шайбы, стопорного кольца
Ø40	C76-40PS	

Конструкция

Упругое демпфирование



Регулируемое воздушное демпфирование



Расчет веса

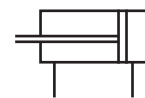
Диаметр поршня (мм)		32	40	
Масса опоры (стандартное исполнение)		340(375)	655(725)	
Дополнительная масса на каждые 10 мм хода		16.8	26.6	
Вид крепления	C76F□A	110	200	
	C76F□B	240	455	
	C76T□	15	25	
	C76C□	165	305	
Принадлежности	Шарнирный наконечник DIN648	KJ□DA	70	105
	Наконечник - вилка DIN71751	GKM□-□A	100	165
	Шаровой шарнир	JA□-□-□	70	160

Значения, указанные в скобках, относятся только к регулируемому демпфированию.

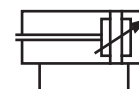
Примеры расчета (C76E32-50, C76F32A)

Основной вес: 340 г (Ø32)
 Дополнительный вес: 16.8/10 мм хода
 Длина хода цилиндра: 50 мм
 Крепление: 110 г
 Вес = 340 + 16.8 × 50 / 10 = 424 г
 424 + 110 = 534 г

Условное обозначение Двустороннего действия



Упругое демпфирование



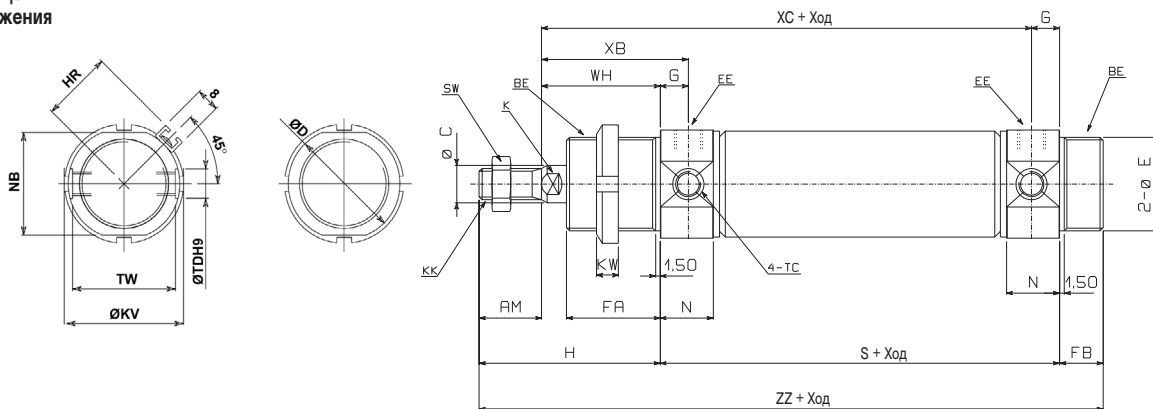
Регулируемое демпфирование

Цилиндры по ISO C76

Размеры

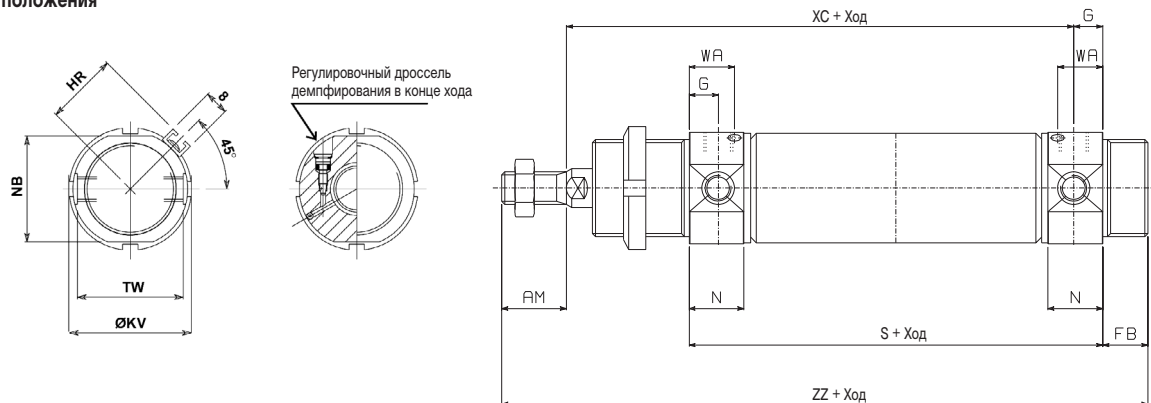
CD76E \varnothing - Ход - В

Упругое демпфирование
с магнитным кольцом
для датчика положения



CD76E \varnothing - Ход С - В

Регулируемое демпфирование
с магнитным кольцом
для датчика положения



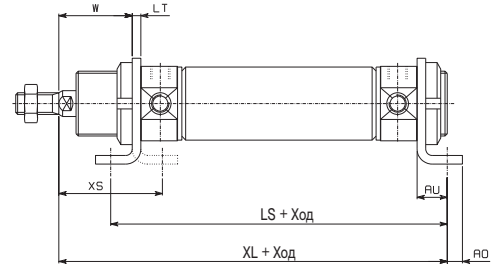
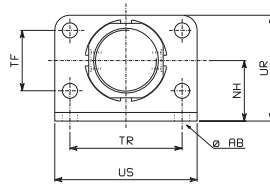
\varnothing	AM	BE	$\varnothing C$	$\varnothing D$	$\varnothing E$ h8	EE	FA	FB	G	WA	WB	H	K	KK	$\varnothing KV$	KW
32	20	M30x1.5	12	37.5	$30^0_{-0.033}$	G1/8	30	14	9	15.5	10.5	58	10	M10	38	7
40	24	M38x1.5	14	46.5	$38^0_{-0.039}$	G1/4	35	16	12	19.5	13	69	12	M12	50	8

\varnothing	N	▯NB	S	SW	TC	$\varnothing TDH9$	TW	WH	XB	XC	ZZ
32	17(19)	34.5	68	17	M8x1	10	34.5	38	47	97	140
40	22(25)	42.5	89	19	M10x1	12	42.5	45	57	122	174

Значения, указанные в скобках, относятся к цилиндрам с регулируемым демпфированием.

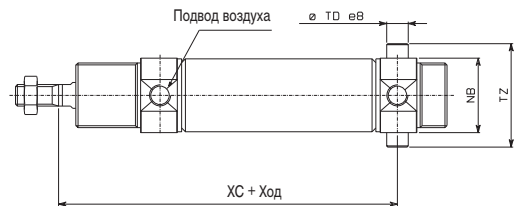
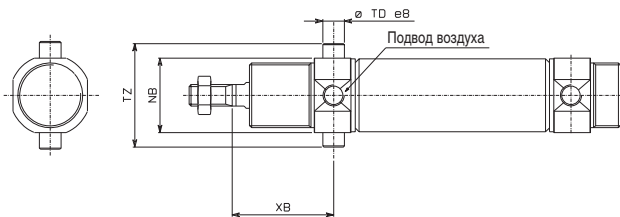
Размеры

**Лапа (фланец) спереди,
лапы (фланцы) спереди и сзади
(C76F32 A/B, C76F40 A/B)**



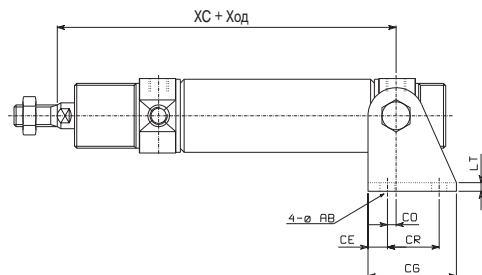
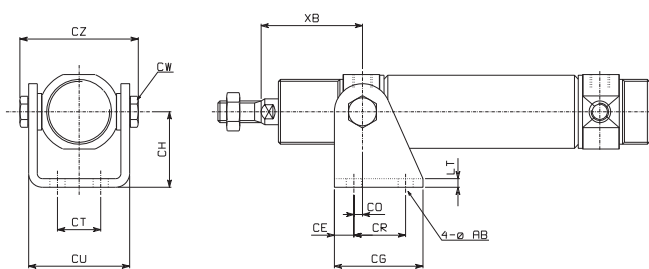
Диаметр	Лапа (фланец) спереди, лапы (фланцы) спереди и сзади												
	∅AB	AO	AU	LS	LT	NH	TF	TR	UR	US	W	XL	XS
32	7	7	14	96	4	28	28	52	49	66	34	120	48
40	9	10	20	129	5	33	30	60	58	80	40	154	60

**Поворотное крепление на цапфе спереди,
поворотное крепление на цапфе сзади
(C76T32, C76T40)**



Диаметр	Поворотная цапфа спереди, поворотная цапфа сзади				
	NB	∅TD e8	TZ	XВ	XC
32	34.5	10 ^{+0.025} _{-0.047}	47.9	47	97
40	42.5	12 ^{+0.032} _{-0.059}	59.3	57	122

**Поворотное крепление на кронштейне спереди,
поворотное крепление на кронштейне сзади
(C76C32, C76C40)**



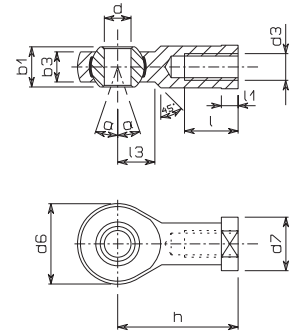
Диаметр	Поворотное крепление на кронштейне спереди, поворотное крепление на кронштейне сзади												
	∅AB	CE	CG	CH	CO	CR	CT	CU	CW	CZ	LT	XВ	XC
32	7	9	41	35	4	24	20	46.8	13	55.9	4	47	97
40	9	12	52	40	3	30	28	58.2	17	69.3	5	57	122

Стандартные цилиндры С85, С76

Принадлежности

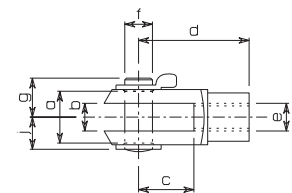
Шарнирный наконечник DIN 648

∅ цил.	Номер для заказа	dH7	h	d6	b3	b1	l	d7	a	l3
8	KJ4DM4	5	27	18	6.0	8	10	11	7.5	10
10	KJ4DM4	5	27	18	6.0	8	10	11	7.5	10
12	KJ6DM6	6	30	20	6.75	9	12	13	6.5	10
16	KJ6DM6	6	30	20	6.75	9	12	13	6.5	10
20	KJ8DM8	8	36	24	9	12	16	16	13	12
25	KJ10DM10x1.25	10	43	28	10.5	14	20	19	13	14
32	KJ10DA	10	43	20	10.5	14	20	19	13	14
40	KJ12DA	12	50	30	12	16	22	22	13	16



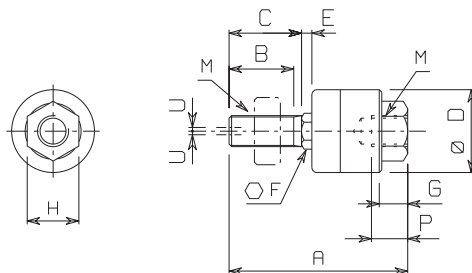
Наконечник - вилка DIN 71752

∅ цил.	Номер для заказа	Резьба	b	d	f	g	c	j	a
8	GKM4-8	M4	4	16	4	8	8	6	8
10	GKM4-8	M4	4	16	4	8	8	6	8
12	GKM6-12	M6	6	24	6	10	12	8	12
16	GKM6-12	M6	6	24	6	10	12	8	12
20	GKM8-16	M8	8	32	8	12	16	10	16
25	GKM10-20	M10x1.25	10	40	10	18	20	12	20
32	GKM10-20A	M10	10	40	10	18	20	12	20
40	GKM12-24A	M12	12	48	12	23	24	15	24

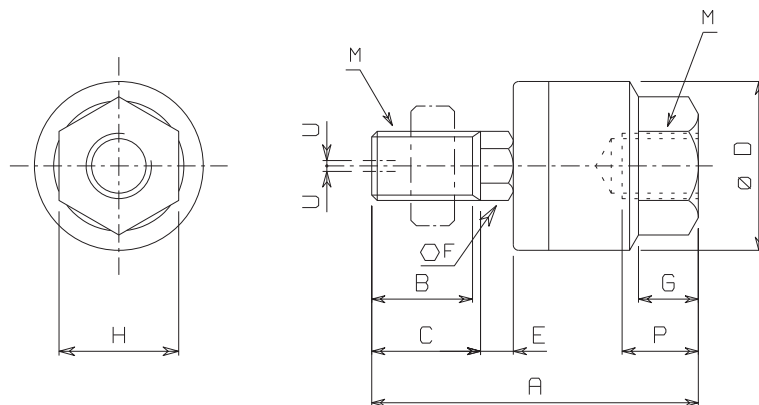


Шаровой шарнир

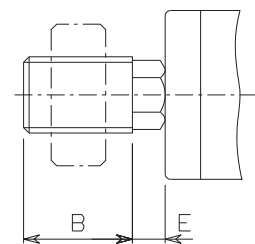
JA10 ~ 15



JA20 ~ 40



Если размер В=размеру С



∅ цил.	Номер для заказа	М (резьба)		A	B	C	D	E	F	G	H	Макс. глубина резьбы P	Допускаемый эксцентриситет U	Макс. растягивающее и сжимающее усилие (Н)
		∅	шаг											
8, 10	JA10-4-070	4	0.7	26	9	10	12	1.5	4	4	7	5.5	0.5	54
12, 16	JA15-6-100	6	1	34.5	12.5	14	16	2	6	5	10	7	0.5	123
20	JA20-8-125	8	1.25	44	17.5	17.5	21	4.5	7	7	13	8	0.5	1100
25	JA30-10-125	10	1.25	49.5	19.5	19.5	24	5	8	8	17	9	0.5	2500
32	JA25-10-150	10	1.5	49.5	19.5	19.5	24	5	8	8	17	9	0.5	2500
40	JA40-12-175	12	1.75	60	20	20	31	6	11	11	22	13	0.75	4400

Технические характеристики герконовых датчиков положения

Номер для заказа	D-C73L		D-C73CN		D-A73L		D-A73CN		D-C80L			D-C80CN			D-A80L			D-A80CN						
Крепление	Монтаж на хомуте*						Монтаж на планке						Монтаж на хомуте*						Монтаж на планке					
Электрический подвод	Кабель залитый		Штекер		Кабель залитый		Штекер		Кабель залитый			Штекер			Кабель залитый			Штекер						
Применение	Реле, ПЛК																							
Рабочее напряжение	24 V	110 V	24 V	24 V	110 V	24 V	24 V	48 V	110 V	24 V	24 V	48 V	110 V	24 V	24 V	48 V	110 V	24 V	24 V	48 V	110 V	24 V		
	DC	AC	DC	DC	AC	DC	DC/AC	DC/AC	DC/AC	DC/AC	DC/AC	DC/AC	DC/AC	DC/AC	DC/AC	DC/AC	DC/AC	DC/AC	DC/AC	DC/AC	DC/AC	DC/AC		
Макс.ток и диапазон токов	5-40 mA	5-18 mA	5-40 mA	5-40 mA	5-18 mA	5-40 mA	50 mA	40 mA	18 mA	50 mA	50 mA	40 mA	18 mA	50 mA	50 mA	40 mA	18 mA	50 mA	50 mA	40 mA	18 mA	50 mA		
Искрогашение	Искрогаситель не встроен																							
Внутр. падение напряжения	<2.4 В																		0					
Индикатор рабочего состояния	Вкл.: красный светодиод																		Отсутствует					
Длина кабеля	3 м		3/5 м**		3 м		3/5 м**		3 м			3/5 м**			3 м			3/5 м**						

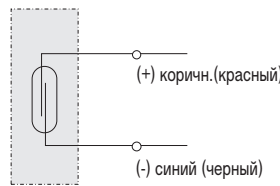
*Хомуты для крепления датчиков положения на цилиндре см. на стр. 1-42 (заказываются отдельно).

** Датчики положения D-C73CN, D-A73CN, D-C80CN и D-A80CN поставляются без кабеля. Подходящий кабель со штекером: D-LC30 (длина кабеля 3 м), D-LC50 (длина кабеля 5 м)

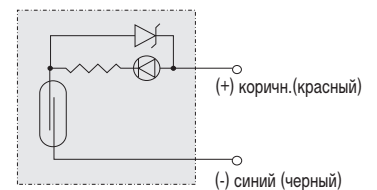
*** Исполнение с разъемом M8 или M12 поставляется по запросу.

- Ток утечки – отсутствует
- Время срабатывания – 1.2 мс
- Исполнение кабеля – маслостойкий винил, наружн. $\varnothing 3.4$ мм, 0.2 мм², 2 жилы (красная – черная)
- Устойчивость к ударным нагрузкам – 30 G (300 м/с²)
- Сопротивление изоляции – 50 МОм при пробном напряжении 500 В пост. тока
- Испытательное напряжение – 1500 В перем. (в течение 1 мин.)
- Температура окружающей среды – -10 ~ 60°C
- Степень защиты - IEC IP67, а также водонепроницаемость по JISC0920, маслостойкость

D-A80L, D-A80CL



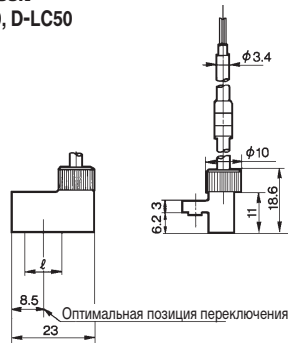
D-C73L, D-C73CN, D-A73L, D-A73CN



Размеры

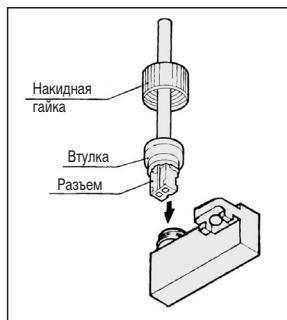
D-A73CN, D-A80CN

Кабель D-LC30, D-LC50



Индикатор рабочего состояния
D-A80CZ: без индикатора рабочего состояния

Сборка D-A73C, D-A80C D-C73C, D-C80C



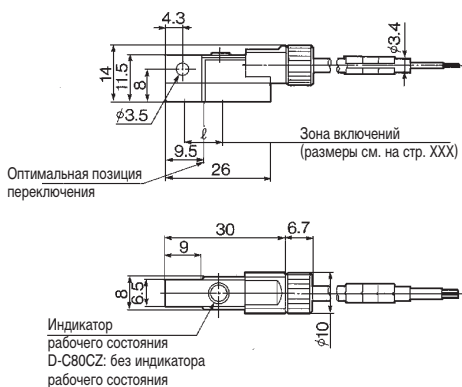
D-A73L, D-A80L



Индикатор рабочего состояния
D-A80L: без индикатора рабочего состояния

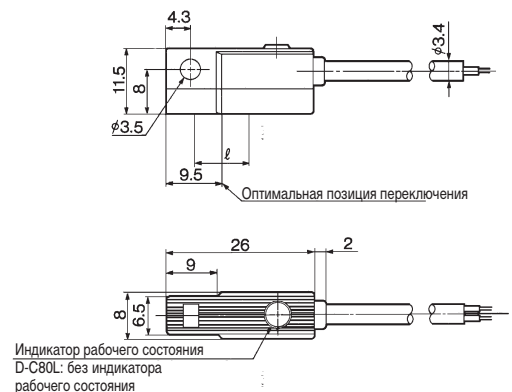
D-C73CN, D-C80CN

Кабель D-LC3, D-LC50



Индикатор рабочего состояния
D-C80CZ: без индикатора рабочего состояния

D-C73L, D-C80L



Индикатор рабочего состояния
D-C80L: без индикатора рабочего состояния

Стандартные цилиндры C85, C76

Устройство защиты контактов CD-P11, CD-P12

Датчики положения с герконом серии D-C73 и D-C80, а также D-A73 и D-A80 не оснащены встроенным искрогасителем. Эти датчики положения требуют внешней защиты контактов при:

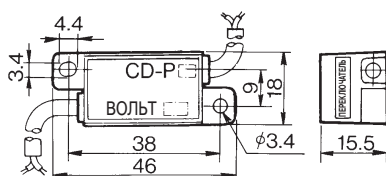
1. Индуктивной нагрузке
2. Длине кабеля > 5 м
3. Напряжении >100 В перем. тока

Технические характеристики устройства для защиты контактов

Номер для заказа	CD-P11		CD-P12
Напряжение	110V AC	220V AC	24V DC
Макс. ток	23 mA	11.5 mA	50 mA

Длина кабеля - со стороны датчика положения 0.5 м
 - со стороны нагрузки 0.5 м

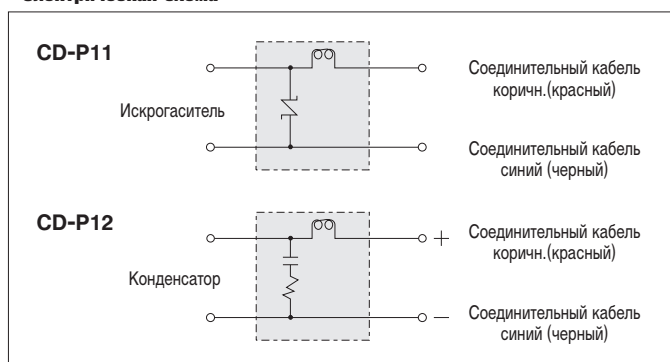
Размеры



Указание по монтажу

Устройство защиты контактов соединяется с датчиком положения со стороны, имеющей маркировку "switch" ("переключатель"). Длина кабеля между датчиком положения и устройством защиты контактов не должна превышать 1 м.

Электрическая схема



Меры предосторожности

Герконовые датчики положения

Монтаж

1. Несмотря на то, что герконовые датчики могут выдерживать ударные нагрузки до 30 G, следует избегать ударов и механических повреждений.
2. Не используйте датчики положения в зоне сильных магнитных полей, что позволит избежать ошибочных включений.
3. В случаях, когда смонтированы несколько цилиндров с датчиками положения параллельно друг другу, расстояние от одной гильзы цилиндра до другой должно быть не менее 40 мм.
4. Соединительный кабель не должен подвергаться растягивающим нагрузкам. Не подвергайте кабель длительным изгибающим нагрузкам.
5. Несмотря на то, что датчики положения имеют степень защиты IP67, они, по возможности, не должны подвергаться воздействию воды, масла, охлаждающей жидкости и т.д.

Подключение датчиков положения

1. Электрическая нагрузка не должна превышать допустимых значений по току и напряжению.
2. Полностью произведите электрический монтаж схемы датчика положения, прежде чем он будет подключен к источнику тока.
3. У датчиков сигналов с индикатором рабочего состояния следует учитывать полярность. Красный кабель подключайте к плюсу, черный - к минусу. При неправильном подключении датчик сигналов включается, однако индикатор рабочего состояния не горит.
4. Если у датчиков положения с индикатором рабочего состояния не обеспечен мин. ток, то он функционирует, но при этом индикатор рабочего состояния горит тусклым светом или не горит вовсе.
5. При последовательном включении датчиков положения значения падения напряжений суммируются, что обусловлено сопротивлением светодиодов.
6. Если напряжение питания недостаточно, внутреннее падение напряжения на светодиоде может привести к неправильному действию нагрузки.
7. В случае, когда внутреннее падение напряжения светодиода влечет за собой проблемы, следует предпочесть датчик положения без индикатора рабочего состояния (D-C80 или D-A80).

Электронные датчики положения

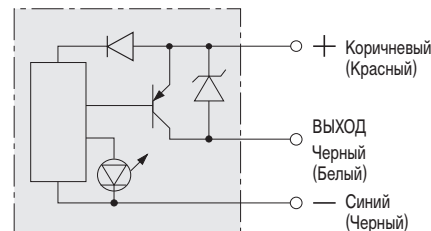
Технические характеристики

D-H7A2L, D-F7PL (с индикатором рабочего состояния + 3 м кабеля)		
Номер для заказа	D-H7A2L	D-F7PL
Крепление	Монтаж на хомуте *	Монтаж на планке
Электрический подвод	Кабель залитый	
Область применения	Реле, ПЛК	
Кол-во выводов	3-проводной	
Выход	р-п-р структура	
Напряжение питания (В пост. тока)	5, 12, 24	
Потребляемый ток (мА)	Выкл.: < 1, Вкл.: < 15	
Макс. ток (мА)	100	
Рабочее напряжение (В пост. тока)	4.5 - 28	
Внутреннее падение напряжения	при 50 мА: < 0.4 В; при 100 мА: < 0.8 В	
Ток утечки	при 24 VDC.: < 10 микроампер	
Индикатор рабочего состояния	ВКЛ: красный светодиод	

* Хомуты для крепления датчиков положения на цилиндре см. на стр. 1-42 (заказываются отдельно).

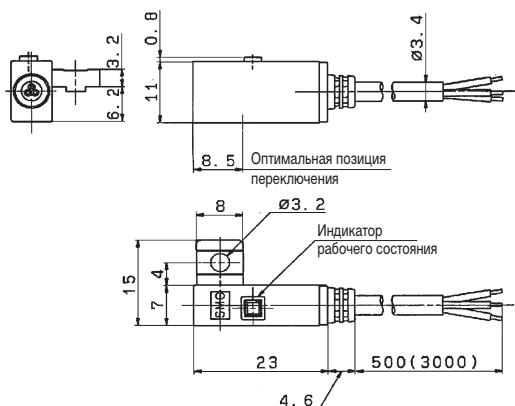
- Время срабатывания – 1 мс
- Исполнение кабеля – маслостойкий винил, наружн. Ø3.4 мм, 0.2 мм², 3 жилы (красная-белая-черная)
- Устойчивость к ударным нагрузкам – 100 G (1000 м/с²)
- Сопротивление изоляции – > 50 МОм при измерении с напряжением 500 В пост. тока
- Испытательное напряжение – 1000 В перем. (в течение 1 мин)
- Температура окружающей среды – -10 ~ 60°C
- Степень защиты – IEC IP67, а также водонепроницаемость по JISC0920, маслостойкость

Датчик положения/схема соединений D-H7A2L, D-F7PL

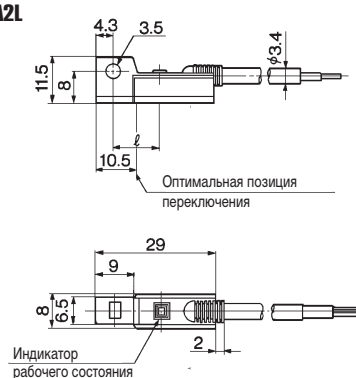


Размеры

D-F7PL



D-H7A2L



Меры предосторожности

Электронные датчики положения

Монтаж

1. Несмотря на то, что электронные датчики положения могут выдерживать ударные нагрузки до 100 G, следует избегать ударов и механических повреждений.
2. Во избежание ошибочных включений датчики положения не должны использоваться в зоне сильных магнитных полей.
3. В случаях, когда смонтированы несколько цилиндров с датчиками положения параллельно друг другу, расстояние от одной гильзы цилиндра до другой должно быть не менее 40 мм.
4. Соединительный кабель не должен подвергаться растягивающим нагрузкам. Не подвергайте кабель длительным изгибающим нагрузкам.
5. Несмотря на то, что датчики положения выполняют требования по степени защиты IP67, они по возможности не должны подвергаться воздействию воды, масла, охлаждающей жидкости и т.д.

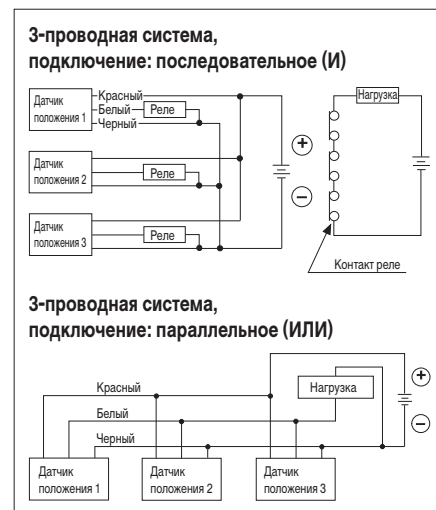
Подключение датчиков положения

1. Электрическая нагрузка не должна превышать допустимых значений по току и напряжению.
2. Полностью произведите электрический монтаж схемы датчика положения, прежде чем он будет подключен к источнику тока.
3. Все электронные датчики положения компании SMC снабжены элементом защиты от переплюсовки. Тем не менее, неправильный электроустановка может привести к сбоям в эксплуатации или к поломке выключателей.

Примечание:

В отношении указанной нагрузки речь идет о внешнем токоограничительном резисторе, который может варьироваться в зависимости от напряжения питания.

Примеры схем соединений: последовательная схема (И), параллельная схема (ИЛИ)



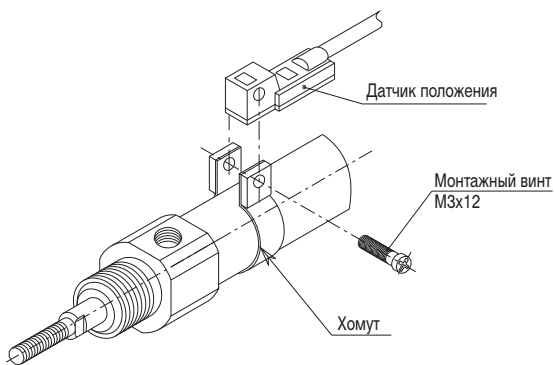
Стандартные цилиндры C85, C76

Датчики положения

Монтаж и позиционирование датчиков положения

Монтаж на хомуте

Для следующих датчиков положения
D-C73L C80L, D-C73CZ C80CZ,
D-H7A1L H7A2L H7BL H7CZ



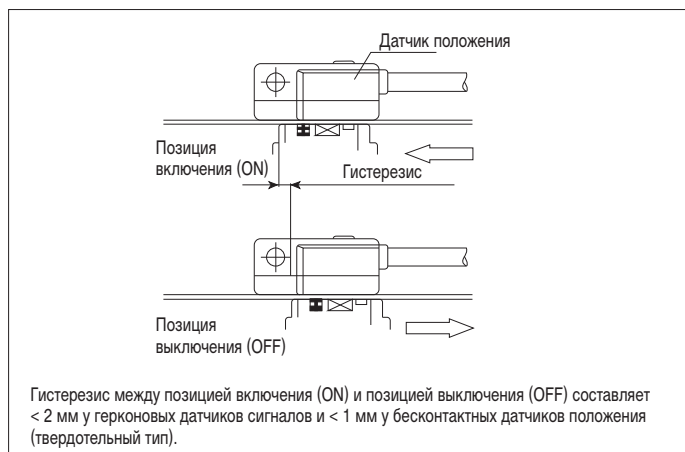
1. Смонтируйте хомут вокруг цилиндра в месте установки датчика и затем расположите его совместно с датчиком положения.
2. Элемент, имеющий крепежное отверстие под установку датчика положения, удерживайте между двумя накладками на хомуте. Соединительный кабель датчика положения установите по оси цилиндра с целью предотвращения возможных проблем с креплением подводов воздуха.
3. Вставьте монтажный винт через крепежное отверстие хомута и датчика сигналов до резьбы в противоположной накладке ленты. Затяните винт настолько, чтобы еще оставался резерв перемещения датчика положения на гильзе цилиндра.
4. Перемещайте хомут с датчиком, пока не будет найдена позиция переключения. Теперь затяните винт. (Осторожно: момент затяжки для винта М3 ок. 1 Нм).

№ для заказа хомута с винтом

Цилиндр	Ø цилиндра, (мм)							
	8	10	12	16	20	25	32	40
C85	VJ2-008	VJ2-010	VJ2-012	VJ2-016	VM2-020	VM2-025	—	—
C76	—	—	—	—	—	—	VM2-032	VM2-040

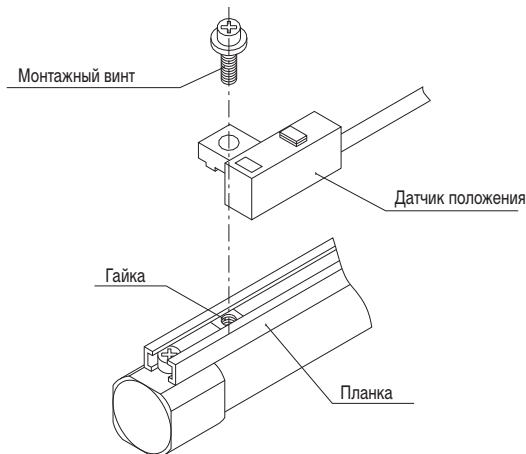
Гистерезис датчика положения

Между точкой переключения ВКЛ. (ON) и точкой переключения ВЫКЛ. (OFF) при обратном ходе поршня имеется гистерезис.



Монтаж на планке

Для следующих датчиков положения
D-A73L A80L, DA73CN A80CN



1. Установите гайку на монтажной планке в месте, где должен быть смонтирован переключатель.
2. Удерживайте крепежную консоль датчика положения с выступающим буртиком в пазу монтажной планки прямо над гайкой.
3. Вверните винт через отверстие в крепежной консоли в резьбу гайки на шине.
4. Убедитесь, что датчик положения находится точно в требуемом месте переключения. Теперь затяните винт (осторожно: момент затяжки для винта М3 – 0.5 Нм).

Максимальная скорость хода поршня

Если датчик положения монтируется на середине длины хода, а скорость хода поршня велика, может произойти то, что сигнал для управления или к выключателю пневмораспределителя становится слишком коротким и возникают функциональные неисправности. Макс. допустимая скорость хода поршня рассчитывается следующим образом:

$$V = \frac{\text{Зона переключения (мм)}}{\text{Время срабатывания объекта управления, пневмораспределителя и т.д. (с)}} \times 1000$$

Пример:

Зона переключения / герконового выключателя D-A73L, смонтированного на цилиндре CD76E40, составляет 8 мм. Для включения пневмораспределителя с электрическим управлением требуется импульс продолжительностью не менее 30 мс = 0.03 с.

$$\text{Макс. скорость хода поршня } V = \frac{8 \text{ мм}}{0.03 \text{ с}} = 266 \text{ мм/с}$$

Зона переключения / датчиков положения в (мм)

Тип монтажа	Датчик сигналов	Ø цилиндра, мм							
		8	10	12	16	20	25	32	40
На хомуте	D-C73L, D-C73CN	7	7	7	7	7	8	8	8
	D-C80L, D-C80CN								
	D-H7A2L	3	3	3	4	4	4	4	4
	D-A73L, D-A80L	8	8	9	9	7	7	8	8
На планке	D-A73CN, D-A80CN	8	8	8	9	7	7	8	8
	D-F7PL	5	5	6	6	5	6	6	6.5

Технические характеристики электронных датчиков положения D-M9P□

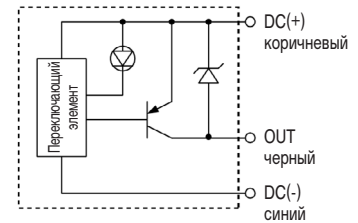
Номер для заказа	D-M9PL	D-M9PSAPC	D-M9PSBPC
Кол-во выводов	3		
Выход	PNP-структура		
Область применения	Управление на ИС, реле, ПЛК		
Напряжение питания, В пост. тока	5, 12, 24		
Потребление тока, мА	не более 10		
Ток в нагрузке, мА	не более 40		
Внутреннее падение напряжения, В	Не более 0.8		
Ток утечки, мА	Не более 0.1 при 24 В пост. тока		
Индикатор рабочего состояния	Светодиодный, красный		
Вес (без учета разъема), г	41	8	
Кабель	3 м без разъема	0.5 м с круглым кабельным разъемом (вилка)	
		M8 (3 контакта)	M8 (4 контакта)



- Время срабатывания – 1 мс
- Качество кабеля – маслостойкий винил, 2.7x3.2 мм, сечение 0.15 мм², 3 жилы
- Устойчивость к ударным нагрузкам – 1000 м/с²
- Сопротивление изоляции – не менее 50 МОм при 500 В пост. тока
- Испытание электрической прочности изоляции – 1000 В перем. тока в течение 1 мин. (напряжение приложено между проводом и корпусом)
- Рабочая температура – от -10 до +60 °С
- Степень защиты IP67 (стандарт IEC529), водонепроницаемость JIS C 0920

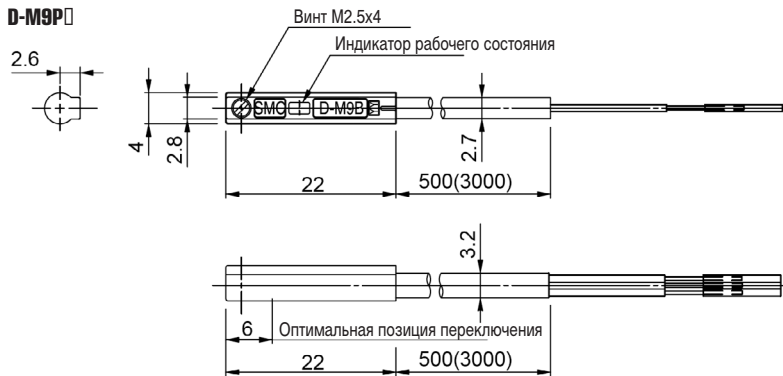
Монтаж универсальных датчиков выполняется на хомуте.
 Подробная информация – см. стр. 1-193

Схема соединений

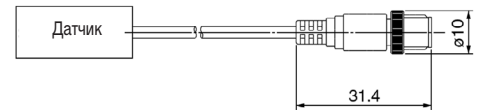


Размеры

D-M9P□



Разъем M8 – 3 контакта / M8 – 4 контакта



Технические характеристики разъема и назначение контактов

Тип	M8 – 3 контакта	M8 – 4 контакта
Расположение контактов: 1 - DC(+), коричневый 2 - - 3 - DC(-), синий 4 - OUT, черный		
Соответствие стандартам	JIS C 4524, JIS C 4525, IEC 947-5-2, NECA 0402	
Устойчивость к ударным нагрузкам, м/с ²	300	
Степень защиты	IP67 (стандарт IEC529)	
Испытание электрической прочности изоляции (напряжение приложено между контактами)	1500 В перем. тока в течение 1 мин. Ток утечки не более 1 мА	