

- Кривошипная конструкция привода
- Приводной вал и крепежные элементы из нержавеющей стали
- Угол поворота настраивается при помощи регулируемых упоров

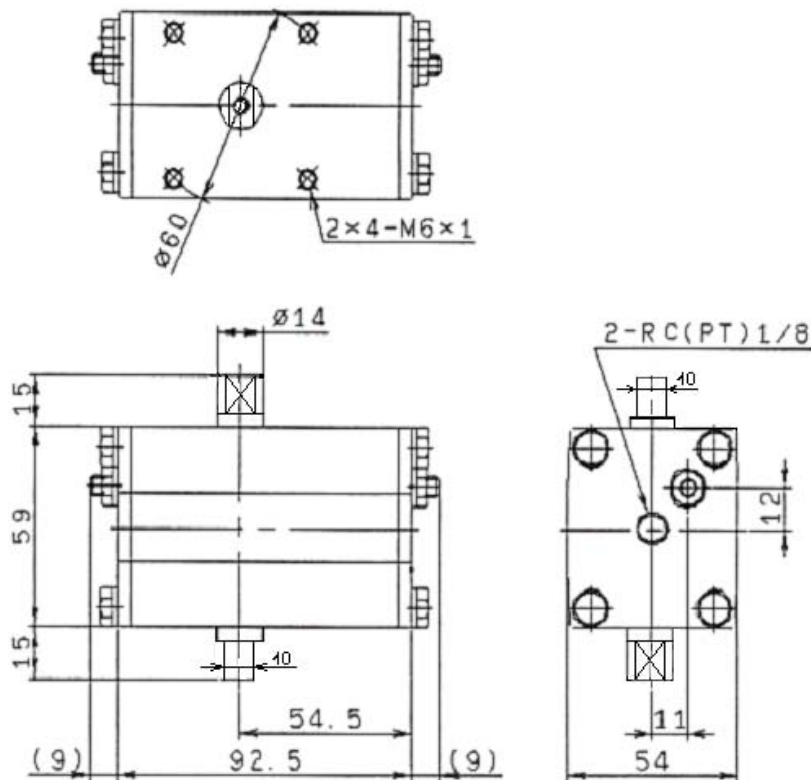


## Технические характеристики

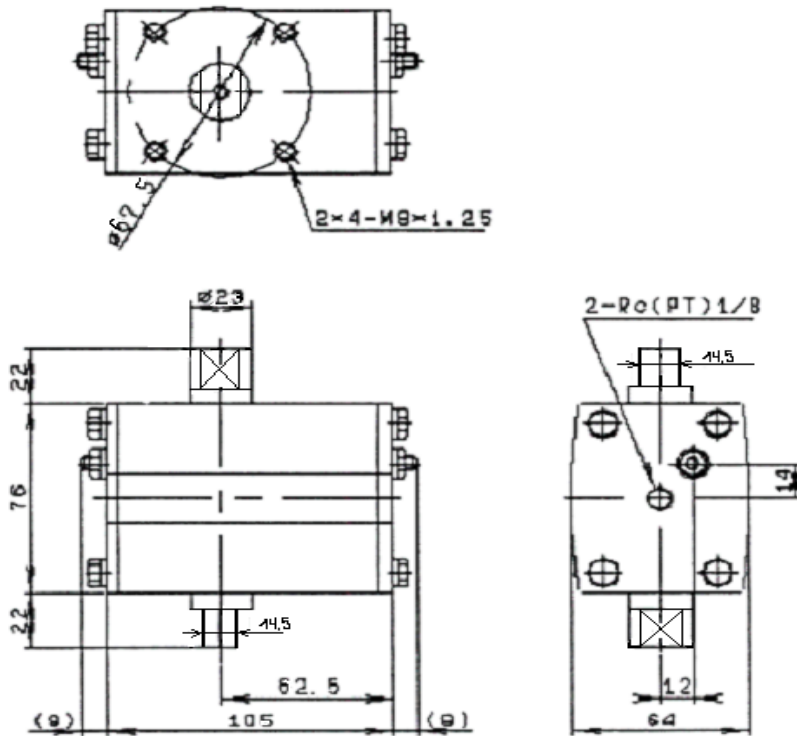
Номер для заказа	CRSYW45-90-X1	CRSYW55-90-X1	CRSYW100-90-X4	
Среда	Сжатый воздух			
Максимальное рабочее давление (МПа)	0.7			
Минимальное рабочее давление (МПа)	0.1			
Температура рабочей и окружающей среды (°C)	0 ~ +60			
Угол поворота	90°			
Максимальный угол поворота	100°			
Крутящий момент при 0.4 МПа (Нм)	Макс.	8	13.5	185
	Мин.	4.5	8	100

## Размеры

### CRSYW45-90-X1



**CRSYW55-90-X1**



**CRSYW100-90-X4**

