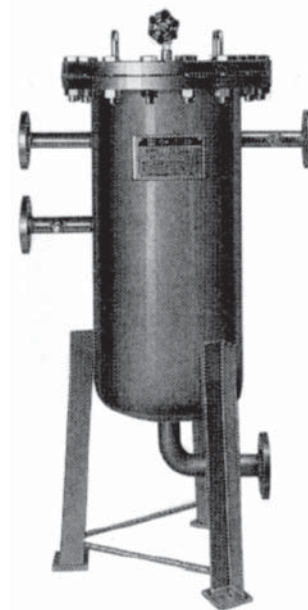


Промышленный фильтр

FGB

- Возможность установки различных типов фильтрующих элементов, в зависимости от условий
- Подвесной тип монтажа фильтрующих элементов с направлением потока снизу вверх обеспечивает наилучшие условия для:
 - фильтрации газов, плотность которых сильно отличается от плотности содержащихся в потоке частиц;
 - очистки сред с повышенной загрязненностью;
 - использования регенерируемых фильтрующих элементов
- Верхняя перегородка извлекается из корпуса вместе с фильтрующими элементами, что делает внутреннюю поверхность корпуса фильтра легкодоступной для контроля состояния, очистки и т.д.
- Число фильтрующих элементов от 4 до 83



Технические характеристики

Фильтрующий элемент

Тип	Материал	Тонкость фильтрации (мкм)	Размеры ØxL (мм)
Из спеченного металла	Бронза	1, 2, 5, 10, 20,	65x250, 65x500 65x750, 65x1000
	Нерж. сталь SUS316	40, 70, 100, 120	
Бумажный	Хлопок (пропитка - фенол)	5, 10, 20	65x250
Волокнистый (ячеистый)	Хлопок	0.5, 1, 5, 10,	
	Полипропилен	20, 50, 75, 100	
	Стекловолокно	1, 5, 10, 20	
Микросетчатый	Нерж. сталь SUS304	5, 10, 20,	
	Нерж. сталь SUS316	40, 74, 105	

Фильтр

Модель	FGB	
Макс. рабочее давление (МПа)	1.0	
Макс. рабочая температура (°C)	80	
Присоединение	Фланец 1В ~ 6В	
Материалы	Корпус	SS400/SUS304
	Уплотнения	Безасбестовые

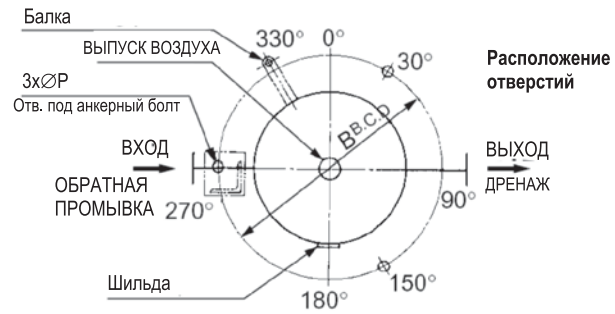
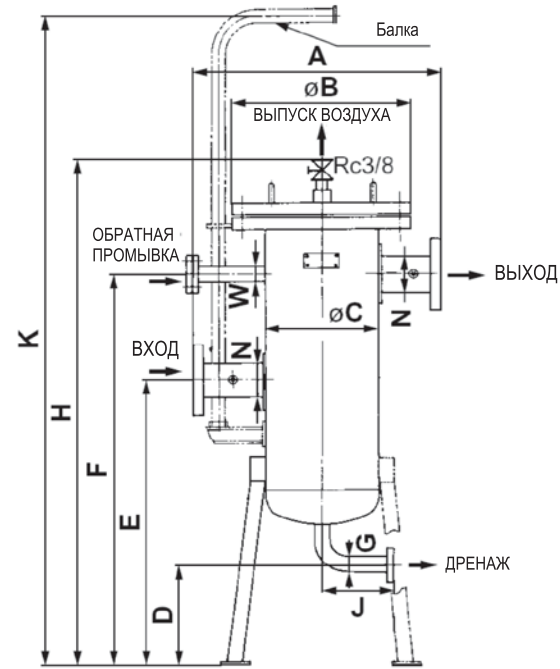
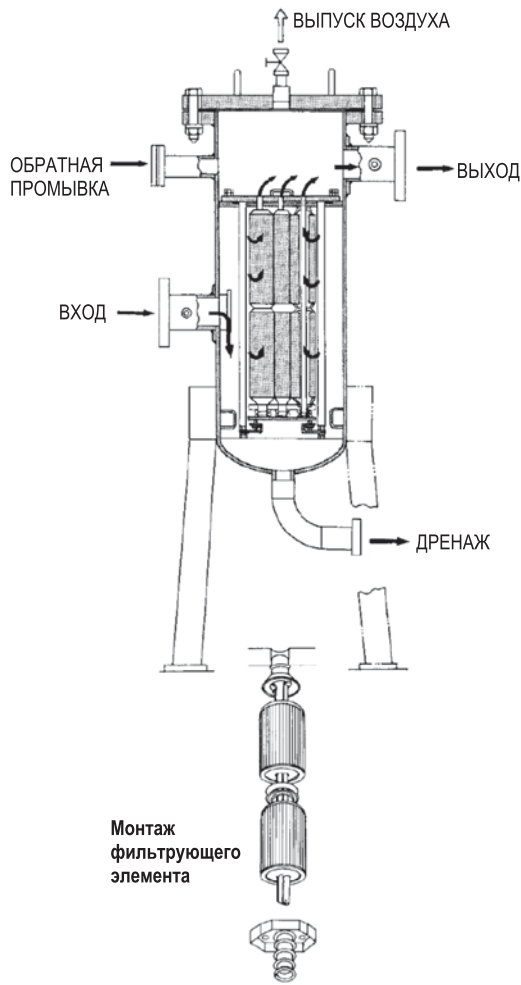
Номер для заказа

FGB C 04 A - 10 - B 002 N

- Материал корпуса**
 - C** Углеродистая сталь
 - S** Нержавеющая сталь
- Число элементов**
 - 04**
 - 07
 - 13
 - 19
 - 30
 - 36
 - 55
 - 83
- Длина элемента (мм)**
 - A** L250
 - B** L500 (L250 x 2 шт.)
 - C** L750 (L250 x 3 шт.)
 - D** L1000 (L250 x 4 шт.)
- Присоединение**
 - 10** 1 В Фланец
 - 14** 1 ½ В Фланец
 - 20** 2 В Фланец
 - 24** 2 ½ В Фланец
 - 30** 3 В Фланец
 - 40** 4 В Фланец
 - 60** 6 В Фланец
- Тонкость фильтрации (мкм)**
 - X50** 0.5
 - 001** 1
 - 002** 2
 - 005** 5
 - 010** 10
 - 020** 20
 - 040** 40
 - 050** 50
 - 070** 70
 - 074** 74
 - 075** 75
 - 100** 100
 - 105** 105
 - 120** 120
- Уплотнение фильтрующего элемента***
 - A**** Безасбестовое
 - T** Фторполимер
 - N** NBR
 - V** FKM

* для волокнистых элементов не требуется
** не применяется для бронзовых элементов
- Тип фильтрующего элемента**
 - B** Спеченный металл: Бронза
 - S** Нерж. сталь
 - T** Волокнистый: Полипропилен
 - G** Стекловолокно
 - H** Хлопок
 - P** Бумажный: Хлопок
 - M** Микросетчатый: SUS304, эпокс. связ.
 - L** SUS316, Ni припой

Конструкция и размеры



Компания SMC сохраняет за собой право на внесение технических и размерных изменений

Кол-во элементов	Длина элемента (мм)	N			G	W	A	ØB	ØC	D	E	F	H	J	K	ØP	Вес (кг)	Внутр. объем (л)
		25 (1B)	40 (1½B)	50 (2B)														
4	250	25	40	50	40 (1½B)	25 (1B)	620	445	318.5	200	730	910	1180	210	-	20	140	52
	500	(1B)	(1½B)	(2B)			620	445	318.5	200	990	1170	1440	210	-	20	160	71
	750	-	-	-			620	445	318.5	200	1250	1430	1700	210	3770	20	260	90
	1000	-	-	-			620	445	318.5	200	1510	1690	1960	210	4030	20	290	109
7	500				40 (1½B)	40 (1½B)	660	490	0350	200	1000	1180	1460	230	-	24	230	94
	750						660	490	350	200	1260	1440	1720	230	3785	24	340	119
	750						660	490	350	200	1520	1700	1980	230	4045	24	370	144
	1000						770	620	450	200	960	1190	1505	290	3065	24	400	160
13	500	65 (2½B)	-	-	65 (2½B)	65 (2½B)	770	620	450	200	940	1250	1615	290	3175	24	400	177
		-	80 (3B)	100 (4B)			770	620	450	200	1220	1450	1765	290	3825	24	450	201
	750	65 (2½B)	-	-			770	620	450	200	1200	1570	1875	290	3935	24	460	219
		-	80 (3B)	100 (4B)			770	620	450	200	1480	1710	2025	290	4085	24	500	242
	1000	65 (2½B)	-	-			770	620	450	200	1430	1740	2105	290	4165	24	510	255
		-	80 (3B)	100 (4B)			820	675	500	200	1010	1240	1555	320	3115	24	460	198
		65 (2½B)	-	-			820	675	500	200	980	1290	1665	320	3225	24	480	220
		-	80 (3B)	100 (4B)			820	675	500	200	1270	1500	1815	320	3875	24	520	249
19	500	65 (2½B)	-	-	65 (2½B)	65 (2½B)	820	675	500	200	1240	1550	1925	320	3985	24	530	271
		-	80 (3B)	100 (4B)			820	675	500	200	1530	1760	2075	320	4135	24	560	300
	750	65 (2½B)	-	-			820	675	500	200	1470	1780	2155	320	4215	24	580	316
		-	80 (3B)	100 (4B)			920	795	600	200	1000	1310	1685	360	3245	24	780	320
	1000	65 (2½B)	-	-			920	795	600	200	940	1340	1765	360	3325	24	800	343
		-	80 (3B)	100 (4B)			920	795	600	200	1260	1570	1945	360	4005	24	890	394
		65 (2½B)	-	-			920	795	600	200	1200	1600	2025	360	4085	24	910	416
		-	80 (3B)	100 (4B)			920	795	600	200	1490	1800	2175	360	4235	24	950	459
30	750	80 (3B)	100 (4B)	-	80 (3B)	80 (3B)	970	845	650	200	1280	1590	1970	390	4025	24	980	464
		-	150 (6B)	970			845	650	200	1220	1620	2050	390	4105	24	1000	490	
	80 (3B)	100 (4B)	-	970			845	650	200	1510	1820	2200	390	4255	24	1060	540	
	-	150 (6B)	970	845			650	200	1480	1880	2310	390	4365	24	1090	577		
36	1000	80 (3B)	100 (4B)	-	80 (3B)	80 (3B)	1080	970	750	200	1260	1590	1980	440	4030	24	1300	623
		-	150 (6B)	1080			970	750	200	1220	1620	2060	440	4110	24	1330	658	
	80 (3B)	100 (4B)	-	1080			970	750	200	1490	1820	2210	440	4260	24	1420	725	
	-	150 (6B)	1080	970			750	200	1480	1880	2320	440	4370	24	1450	773		
55	750	80 (3B)	100 (4B)	-	80 (3B)	80 (3B)	1230	1120	900	200	1280	1630	2045	520	4140	24	1970	909
		-	150 (6B)	1230			1120	900	200	1230	1660	2125	520	4220	24	2010	960	
	80 (3B)	100 (4B)	-	1230			1120	900	200	1510	1860	2275	520	4370	24	2130	1055	
	-	150 (6B)	1230	1120			900	200	1490	1920	2385	520	4480	24	2180	1125		