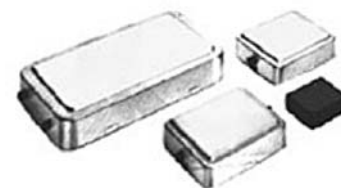


Применяется для очистки масел и СОЖ от металлической стружки.

Устанавливается в зоне циркуляции масла или СОЖ между сливной и всасывающей секциями



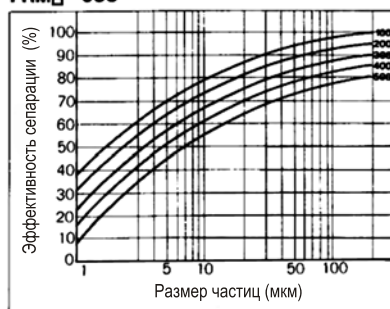
Технические характеристики

Модель	FHM□-055	FHM□-100	FHM□-200
Рабочая среда	Минеральные масла, водно-гликолевые, эмульсионные жидкости, фосфорсодержащие смазочные материалы		
Рекомендуемый объем бака (л)	20	100	200
Скорость потока (л/мин)	3		
Макс. температура рабочей среды (°C)	80		
Масса(кг)	0.2	0.9	2.5

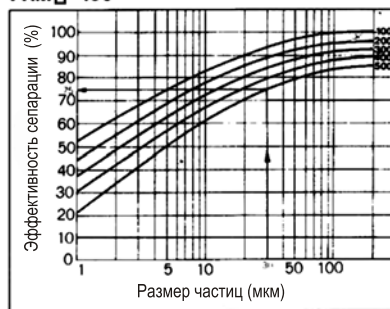
Характеристики сепарации

скорость потока 100 ~ 500 мм/мин

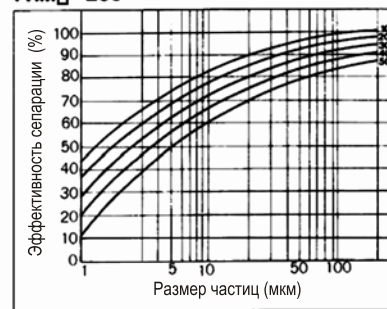
FHM□ -055



FHM□ -100



FHM□ -200



Номер для заказа

FHM **N** - **055**

Рабочая среда

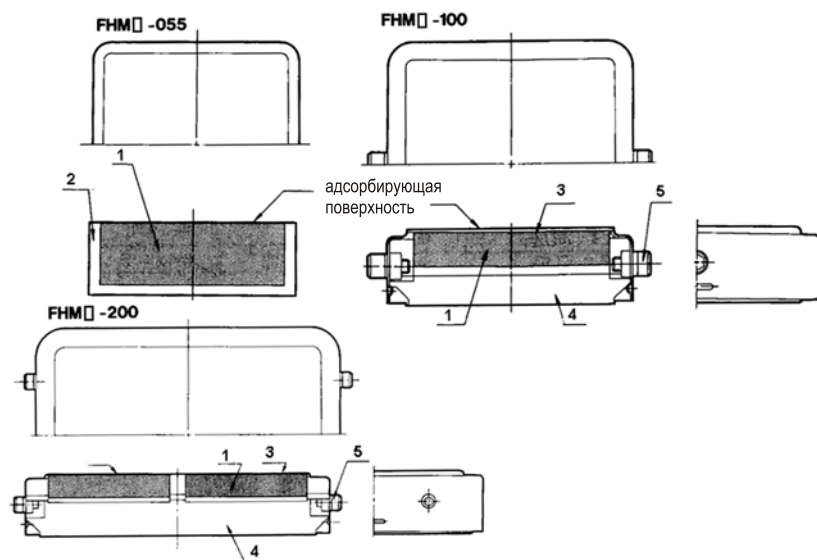
N	масла
V	Рабочие жидкости на основе фосфорсодержащих соединений

Габаритные размеры

055	55x55x20
100	100x100x30
200	200x140x40

Магнитный сепаратор FHM

Конструкция



Спецификация

Поз.	Наименование
1	Магнит
2	Резиновый футляр
3	Покрытие
4	Корпус
5	Болт под шестигранный торцевой ключ

Размеры

