

Пневматический позиционер линейного и поворотного типа с обратной связью по положению. Предназначен для пропорционального управления перемещением исполнительных механизмов, приводами запорной арматуры

- Рабочие температуры от -40 °С до +80°С
- Устойчив к ударным и вибрационным нагрузкам
- Высокая точность позиционирования
- Стабильное управление даже малогабаритными исполнительными устройствами
- Возможность установки на различные типы пневмоприводов

IP5000



IP5100



Технические характеристики

Модель		IP5000	IP5100
Тип		Линейный тип	
		одностороннего действия	двустороннего действия
Среда		Сжатый воздух, отфильтрованный 5 мкм, содержание масла не более 1 мг/м ³	
		0.02 ~ 0.1	
Давление управления (МПа)		0.02 ~ 0.1	
Диапазон рабочих давлений (МПа)		0.14 ~ 0.7	
Рабочий ход		10 ~ 85 мм (угол поворота рычага обр. связи 10° ~ 30°)	60° ~ 100°
Чувствительность (% от полного диапазона)	Стандарт	≤ 0.1	≤ 0.5
	Низкотемперное исполнение*	≤ 0.5	
Линейность (% от полного диапазона)	Стандарт	≤ ±1	≤ ±2
	Низкотемперное исполнение*	≤ ±2	
Гистерезис (% от полного)	Стандарт	≤ 0.75	≤ 1
	Низкотемперное исполнение*	≤ 1	
Воспроизводимость (% от полного диапазона)		≤ 0.5	
Температурная чувствительность (% от полного диапазона) / °С	Стандарт	≤ 0.1	
	Низкотемперное исполнение*	≤ 0.2	
Расход на выходе (норм. л/мин)		≥ 80 (при давлении питания 0.14 МПа), ≥ 200 (при давлении питания 0.4 МПа)	
Потребление сжатого воздуха (норм. л/мин)		≤ 5 (при давлении питания 0.14 МПа)	
Диапазон рабочих температур (°С)	Стандарт	-20 ~ 80	
	Низкотемперное исполнение	-40 ~ 80	
Устойчивость к вибрации и ударам		Отсутствие резонанса на частотах 5 ~ 200 Гц при ускорениях от 1 до 5 g	
Степень защиты		IP55	
Присоединительная резьба Rc(PT)		1/4	
Материал корпуса		Алюминиевый сплав	
Вес (кг)		1.4	1.2

*Рабочие температуры от -40 °С до +80°С

Пневматический позиционер IP5000/IP5100

Номер для заказа

IP5 **000** — **00** **0**

● Тип

000	Линейный
100	Поворотный

● Диапазон рабочих температур

—	-20 ~ 80°C
T	-5 ~ 100°C
L	-30 ~ 60°C

● Индикатор угла поворота

0	Без индикатора
1	С индикатором

IP5000 – только 0

Низкотемпературное исполнение
(-40 ~ +80 °C)

Тип	Номер для заказа
Линейный	IP5000-030-DIN00015
Поворотный	IP5100-031-DIL00505

Принадлежности (заказываются отдельно)

Манометры

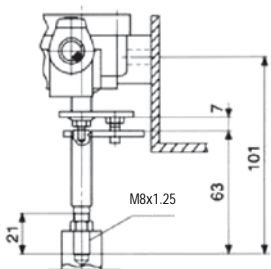
Диапазон измерения	Номер для заказа
0 ~ 0.2 МПа	G33-2-01-X101
0 ~ 0.4 МПа	G33-4-01-X101
0 ~ 1.0 МПа	G33-10-01-X101

Выходной дроссель

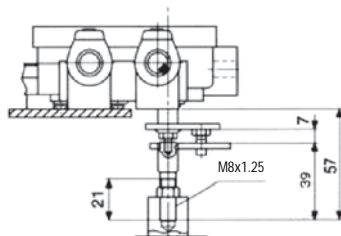
В случае присоединения позиционера к исполнительному устройству с малым рабочим объемом, в пневмораспределителе может быть установлен съемный дроссель в Выход 1 (OUT1) и Выход 2 (OUT2)

Рабочий объем исполнительного устройства	Диаметр дросселя	Номер для заказа
90 см ³	0.7	P36801080
180 см ³	1	P36801081

Присоединения для IP5100



Присоединение типа M

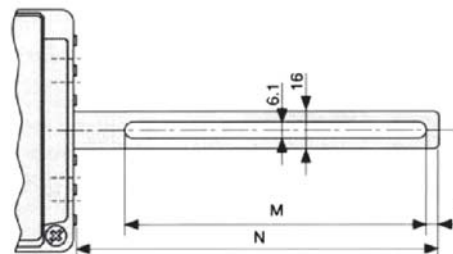


Присоединение типа S

Наименование	Номер для заказа
Присоединение типа M *	P368010-24
Присоединение типа S	P368010-25

* Входит в стандартный комплект поставки

Рычаг обратной связи для IP5000

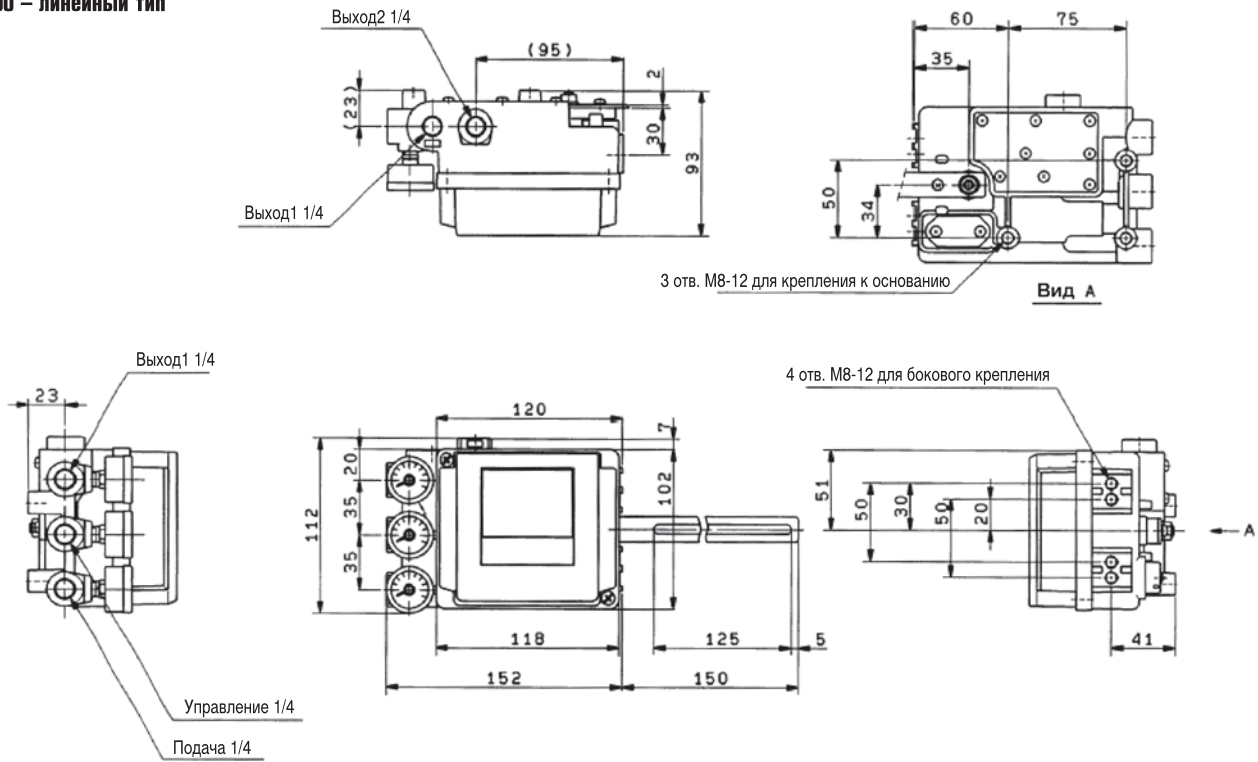


Ход исполнительного механизма	M	N	Номер для заказа
10 - 85 мм *	125	150	P368010-11
35 - 100 мм	110	195	P368010-12
50 - 140 мм	110	275	P368010-13

* Входит в стандартный комплект поставки

Размеры

IP5000 – линейный тип



IP5100 – поворотный тип

Для исполнения с индикатором поворота размеры и форма остаются без изменений

