

Станция смазки и обдува

LMU

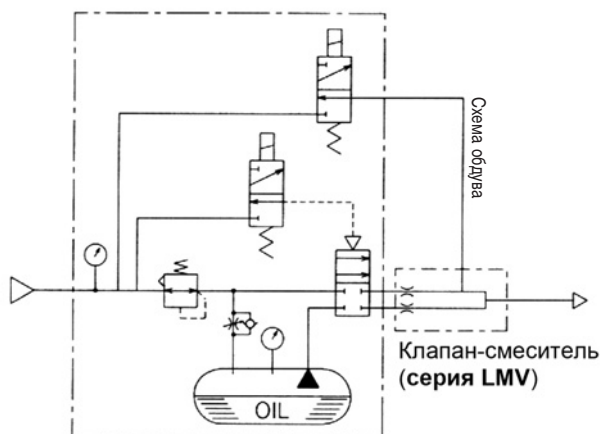
Предназначена для решения следующих задач:

- Смазка и охлаждения поверхностей резания
- Удаление стружки из зоны резания
- Смазка подшипников, прессов и других механизмов
- Нанесение смазки на поверхность прессуемого материала, и др.

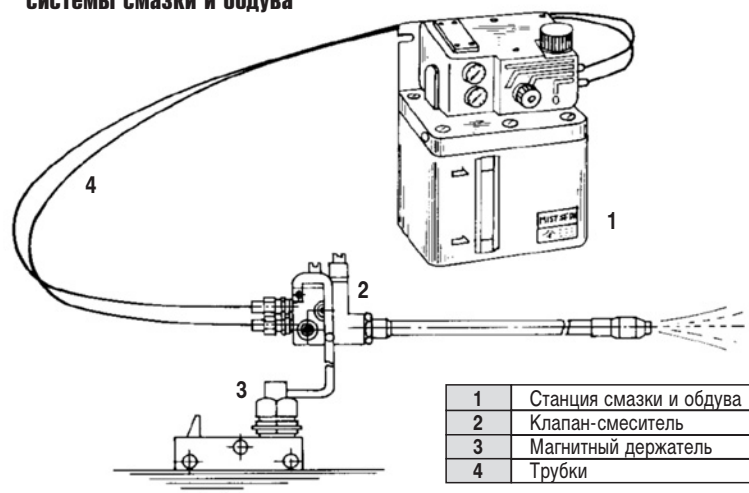
- Достижение требуемого эффекта при минимальном расходе масла
- Благодаря схеме обдува воздухом обеспечивает одновременно смазку и удаление стружки
- Возможность нанесения смазки одновременно в нескольких точках
- Возможность варьирования размера капель путем изменения соотношения расходов воздуха и жидкости
- Централизованное и простое управление процессом
- Доливка масла не требует отключения подачи воздуха
- Возможна сигнализация максимального и минимального уровня масла
- Возможность автоматизации управления
- Большая емкость резервуара: эффективный объем (разница между объемами жидкости при максимальном и минимальном уровнях) составляет 2500 см³
- Простое техническое обслуживание



Схема



Внешний вид системы смазки и обдува



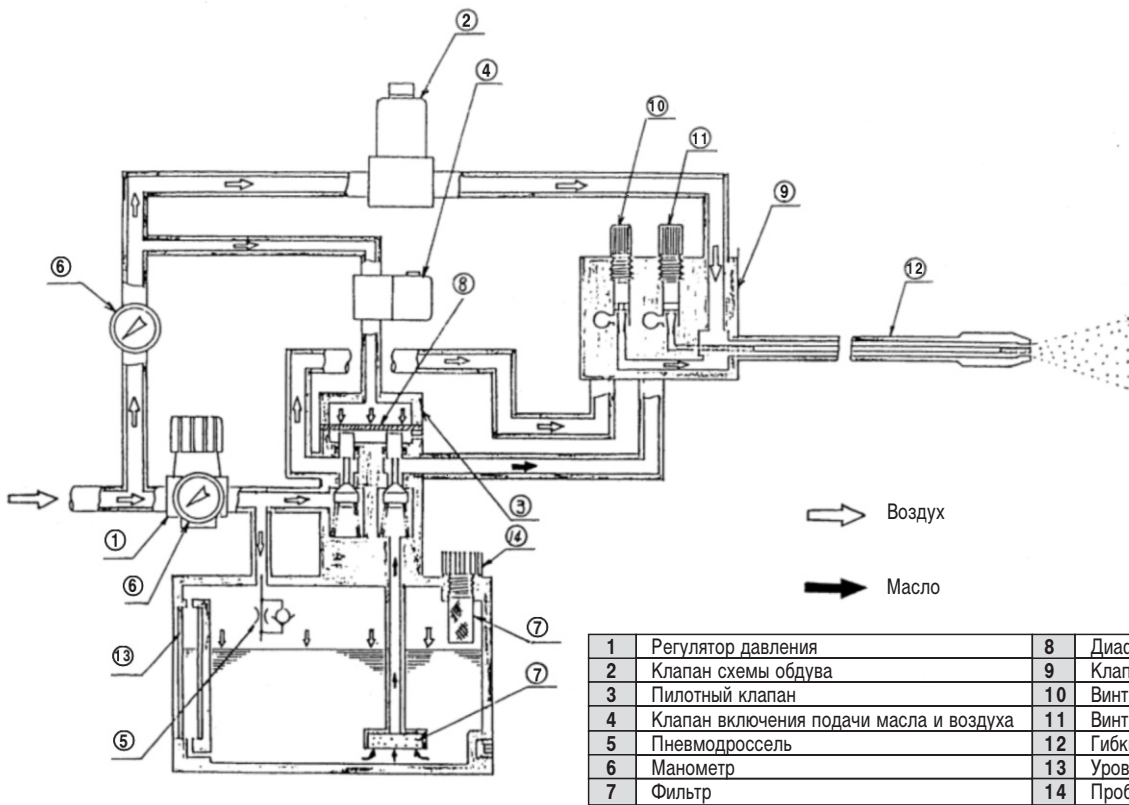
1	Станция смазки и обдува
2	Клапан-смеситель
3	Магнитный держатель
4	Трубки

Технические характеристики

Номер для заказа	LMU100-50	LMU100-53	LMU200-50	LMU200-53
Схема обдува	есть		нет	
Датчик уровня масла	нет	есть	нет	есть
Максимальное рабочее давление (МПа)	0.99			
Давление, устанавливаемое в масляном резервуаре (МПа)	0.05 ~ 0.2			
Объем резервуара (см ³)	Полный	3000		
	Эффективный	2500		
Напряжение питания (стандарт)	24V DC			
Присоединение	OUT (Вых) Rc 1/4; SUP (Вход) Rc 1/4 Сж. Воздух: 6 (T0604); Масло: 4 (T0425); Обдув: 8 (T0806)			
Вес (кг)	8.4		7.9	
Клапан-смеситель	Гибкий рукав	LMV110-□		LMV210-□
	Медный рукав	LMV120-□		LMV220-□
Вязкость масла (сСт)	2 ~ 200			

□ - Длина рукава (мм): 200, 250, 300, 350
(пример заказа: LMV110-25)

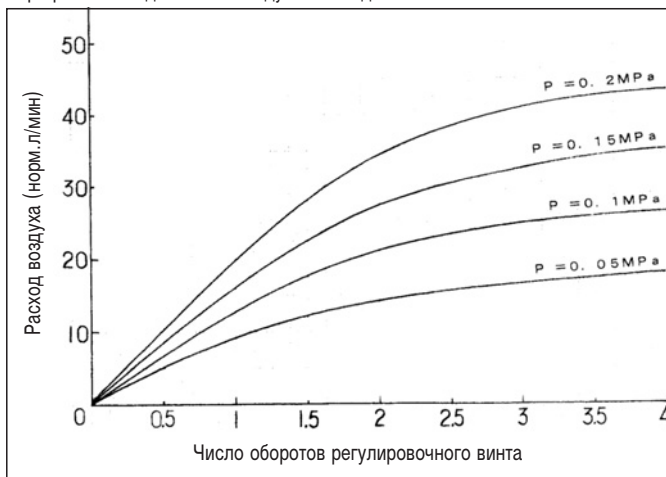
Конструкция



Регулировочные характеристики

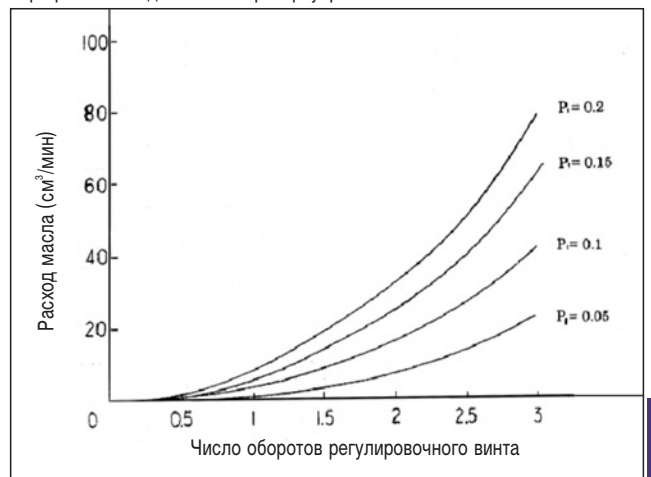
Расход воздуха через клапан-смеситель

в зависимости от числа оборотов регулировочного винта при различных давлениях воздуха на входе



Расход масла через клапан-смеситель

в зависимости от числа оборотов регулировочного винта при различных давлениях в резервуаре



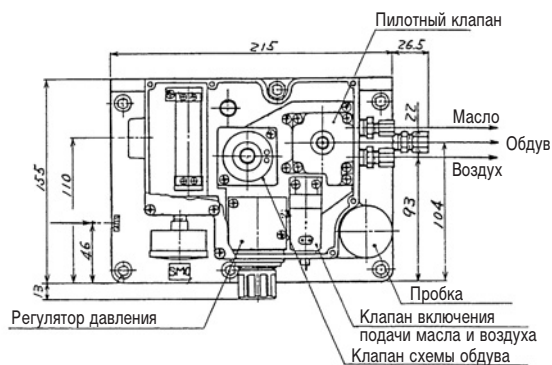
Примечание: смазка - масло ISO VG 32 при температуре 26°C

Станция смазки и обдува

LMU

Размеры

LMU100



LMU200

