

Реле перепада давления

OPL-550/650

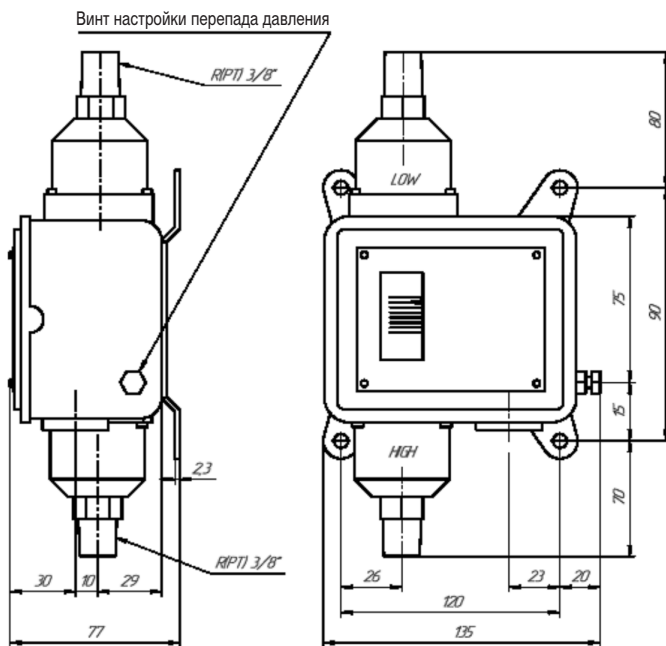
Предназначено для контроля перепада давления рабочей жидкости или сжатого воздуха.

Технические характеристики

Номер для заказа		Диапазон рабочих давлений (МПа)	Настраиваемый диапазон давлений (МПа)	Испыт. давление (МПа)	Материалы, контактирующие со средой	Присоединение
Стандартный тип	Брызгозащит. исполнение					
OPL-550-1	OPL-650-1	0 ~ 0.3	0.03 ~ 0.2	1.5	Бронза	R 3/8
OPL-550-2	OPL-650-2	0.01 ~ 0.5	0.03 ~ 0.25			
OPL-550-3	OPL-650-3	0.02 ~ 0.5	0.04 ~ 0.3			
OPL-550-4	OPL-650-4	0.02 ~ 0.7	0.03 ~ 0.35	2.0	Нерж.сталь	
OPL-550-1S	OPL-550-1S	0 ~ 0.3	0.03 ~ 0.2	1.5		
OPL-550-2S	OPL-550-2S	0.01 ~ 0.5	0.03 ~ 0.25			
OPL-550-3S	OPL-550-3S	0.02 ~ 0.5	0.04 ~ 0.3	3.0		
OPL-550-4S	OPL-550-4S	0.02 ~ 0.7	0.03 ~ 0.35	2.0		



Размеры



Электрические клеммы

Стандартное исполнение 1Н.0. + 1Н.3.



При срабатывании
 ①-②= замыкается
 ③-④= размыкается