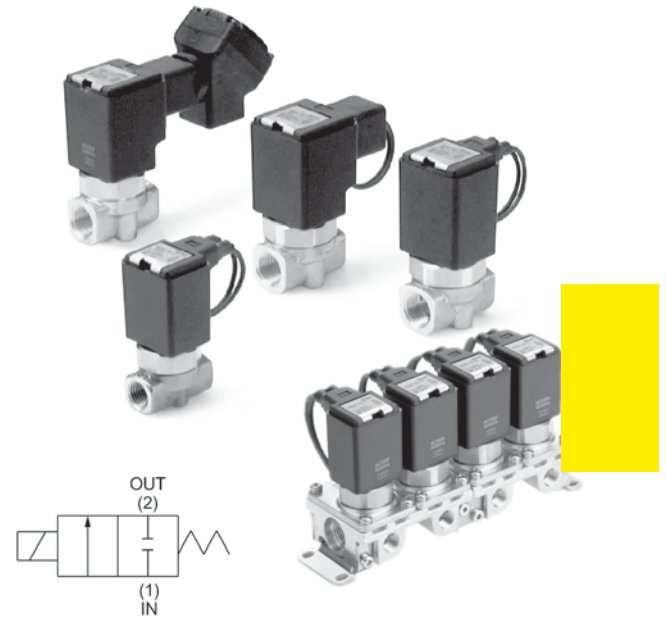


- Долгий срок службы
- Высокие расходные характеристики (C_v 0.16~2.1).
- Компактные размеры
- Степень защиты IP65
- Варианты монтажа: самостоятельный и на плите (до 10 мест)

Технические характеристики

	VCS2	VCS3	VCS4	
Конструкция клапана	Тарельчатый Н.З. клапан с прямым электроуправлением			
Рабочая среда	Пар (до 184°C)			
Макс. рабочее давление (МПа)	1.0			
Испытательное давление (МПа)	5.0			
Материал корпуса	Латунь, нерж. сталь			
Материал уплотнений	PTFE (FKM)			
Температура окружающей среды (°C)	-20 ~ 100			
Температура рабочей среды (°C)	PTFE	≤ 184		
	FKM	≤ 120		
Класс защиты	IP65			
Размещение	Среда без коррозионноактивных или взрывоопасных газов			
Утечка клапана (см³/мин) с воздухом под давлением	PTFE	≤ 300		
	FKM	≤ 1		
Монтажное положение	Произвольное			
Устойчивость у вибрации/удара (м/с²) **	≤ 30/≤ 150			
Напряжение питания (VAC)	48, 100, 110, 200, 220, 230, 240			
Допустимые отклонения напряжения	±10% от номинального значения			
Класс изоляции катушки	Класс H			
Потребляемая мощность (Вт)	4.9	7.7	10.5	
Полная мощность (В А)	Включение	22	36	45
	Удержание	10	15	19



* Если температура пара низкого давления не превышает 120°C, следует использовать FKM в качестве материала уплотнения.

** Условия испытаний: вибрация с частотой от 10 до 250 Гц, в осевом и перпендикулярном направлениях, во включенном и выключенном состояниях; однократный удар в осевом и перпендикулярном направлениях, во включенном и выключенном состояниях.

Возможные комбинации

Серия	Класс	Размер порта	Условный проход (мм)						Вес (кг)
			ø2	ø3	ø4	ø5	ø7	ø10	
VCS2	2	G 1/8 (6A)							0.21
		G 1/4 (8A)							0.24
VCS3	3	G 1/4 (8A)							0.42
		G 3/8 (10A)							0.40
		G 1/2 (15A)							0.49
VCS4	4	G 1/4 (8A)							0.58
		G 3/8 (10A)							0.56
		G 1/2 (15A)							0.62
		G 3/4 (20A)							0.78

Характеристики отдельных исполнений

Серия	Характеристики	Условный проход (мм)					
		ø2	ø3	ø4	ø5	ø7	ø10
VCS2	Пропускная способность C_v	0.16	0.33	0.51	0.65	-	-
	Макс. перепад давлений (МПа)	1.0	0.8	0.5	0.3	-	-
VCS3	Пропускная способность C_v	-	0.35	0.54	0.8	1.38	2.10
	Макс. перепад давлений (МПа)	-	1.0	0.8	0.5	0.2	0.1
VCS4	Пропускная способность C_v	-	0.35	0.6	0.85	1.38	2.10
	Макс. перепад давлений (МПа)	-	1.0	1.0	0.7	0.3	0.12

Номер для заказа (самостоятельный монтаж)

VCS **2** 1- **4** T - **2** - **02** F - **□**

Серия

2	Класс 2
3	Класс 3
4	Класс 4

Напряжение питания

1	100 VAC
2	200 VAC
3	110 VAC
4	220 VAC
7	240 VAC
8	48 VAC
J	230 VAC

Номер для заказа запасной катушки электромагнита (класс изоляции H) приведен на стр. 130

Электрический подвод

G	Залитый кабель
C	Кабелепровод
T	Терминальная коробка

* Без схемы искрогашения и индикатора

Условный проход

Условный проход (мм)	Класс 2	Класс 3	Класс 4
2	ø2		
3	ø3		
4	ø4		
5	ø5		
7	ø7		
10	ø10		

Материалы

	Материал корпуса	Материал уплотнения
-	Латунь	PTFE
D		FKM
R	Нерж. сталь	PTFE
N		FKM

Присоединение

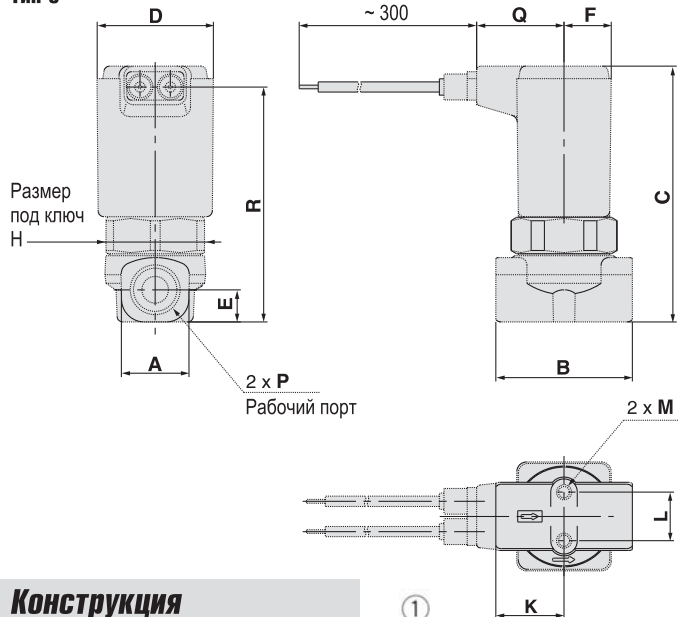
Размер порта	Класс 2	Класс 3	Класс 4
01	G 1/8 (6A)		
02	G 1/4 (8A)		
03	G 3/8 (10A)		
04	G 1/2 (15A)		
06	G 3/4 (20A)		

Рекомендуется использовать кабельные вводы для кабеля наружным диаметром 6 ~ 10 мм, номер для заказа **FGA21S-10B**

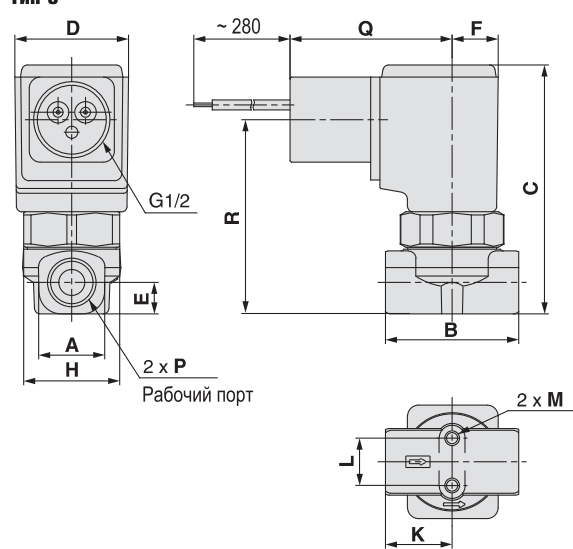
2/2 клапан с прямым электромагнитным управлением для пара VCS

Размеры

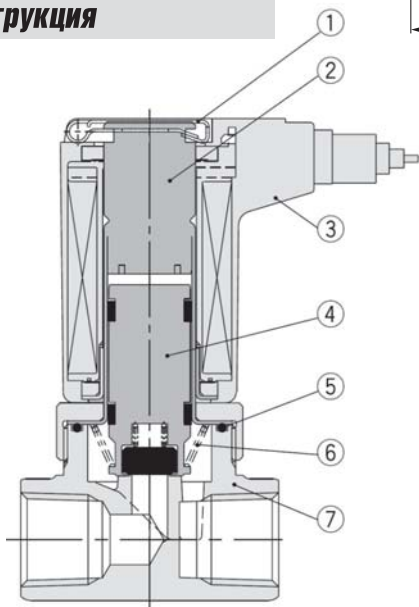
С залитым кабелем.
Тип G



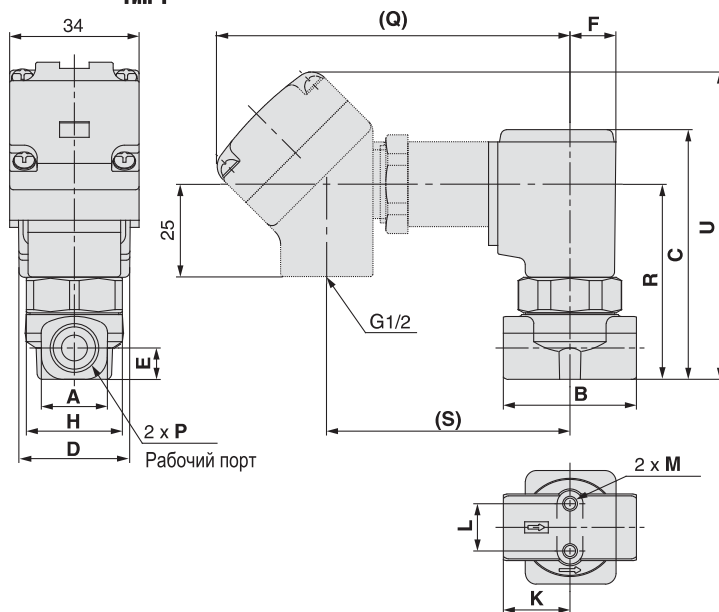
С кабелепроводом.
Тип C



Конструкция



С терминальной коробкой.
Тип T



Спецификация

Поз.	Наименование	Материал
1	Зажим	Нерж. сталь
2	Сердечник	Нерж. сталь, медь (серебро)
3	Катушка электромагнита	
4	Якорь	Нерж. сталь, PTFE (FKM)
5	Уплотнение	PTFE (FKM)
6	Возвратная пружина	Нерж. сталь
7	Корпус	Латунь (нерж. сталь)

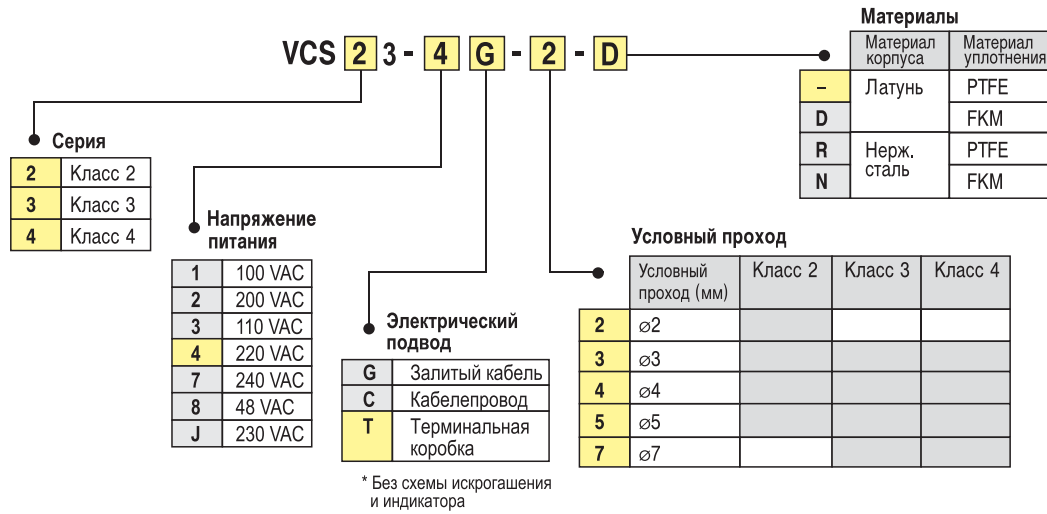
Размеры

Модель	Рабочий порт P	A	B	C	D	E	F	H	K	L	M	Электрический подвод							
												G - залитый кабель		C - кабелепровод		T - терминальная коробка			
												Q	R	Q	R	Q	R	S	U
VCS21	G1/8	13.5	28	64	31	6.5	12.5	27	14	12.8	M4x4.5	22	59	44	50	99	50	66	83
	G1/4	18	36	67.5	31	8.5	12.5	27	18	12.8	M4x6	22	62	44	53	99	53	66	86
VCS31	G1/4, G3/8	22	40	81.5	36.5	11	15	32	20	19	M5x8	24	76	46	66.5	101	66.5	68	99
	G1/2	30	50	86	36.5	13.5	15	32	25	23	M5x8	24	80	46	71	101	71	68	104
VCS41	G1/4, G3/8	22	45	90	41	11	17	36	22.5	23	M5x8	26	84	48	74.5	103	74.5	70	107
	G1/2	30	50	94	41	13.5	17	36	25	23	M5x8	26	88	48	78.5	103	78.5	70	111.5
	G3/4	35	60	102	41	17.5	17	36	30	28.2	M5x8	26	96	48	86.5	103	86.5	70	119

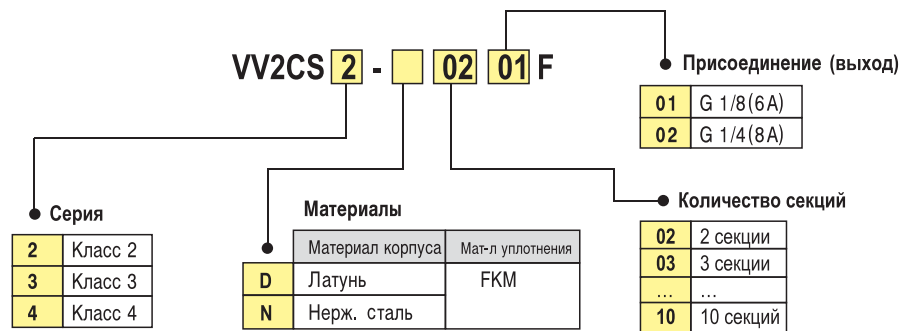
Размеры и номер для заказа крепежного угольника приведены на стр. 133

Номер для заказа клапанов блочного монтажа

Клапан блочного монтажа



Плита блочного монтажа



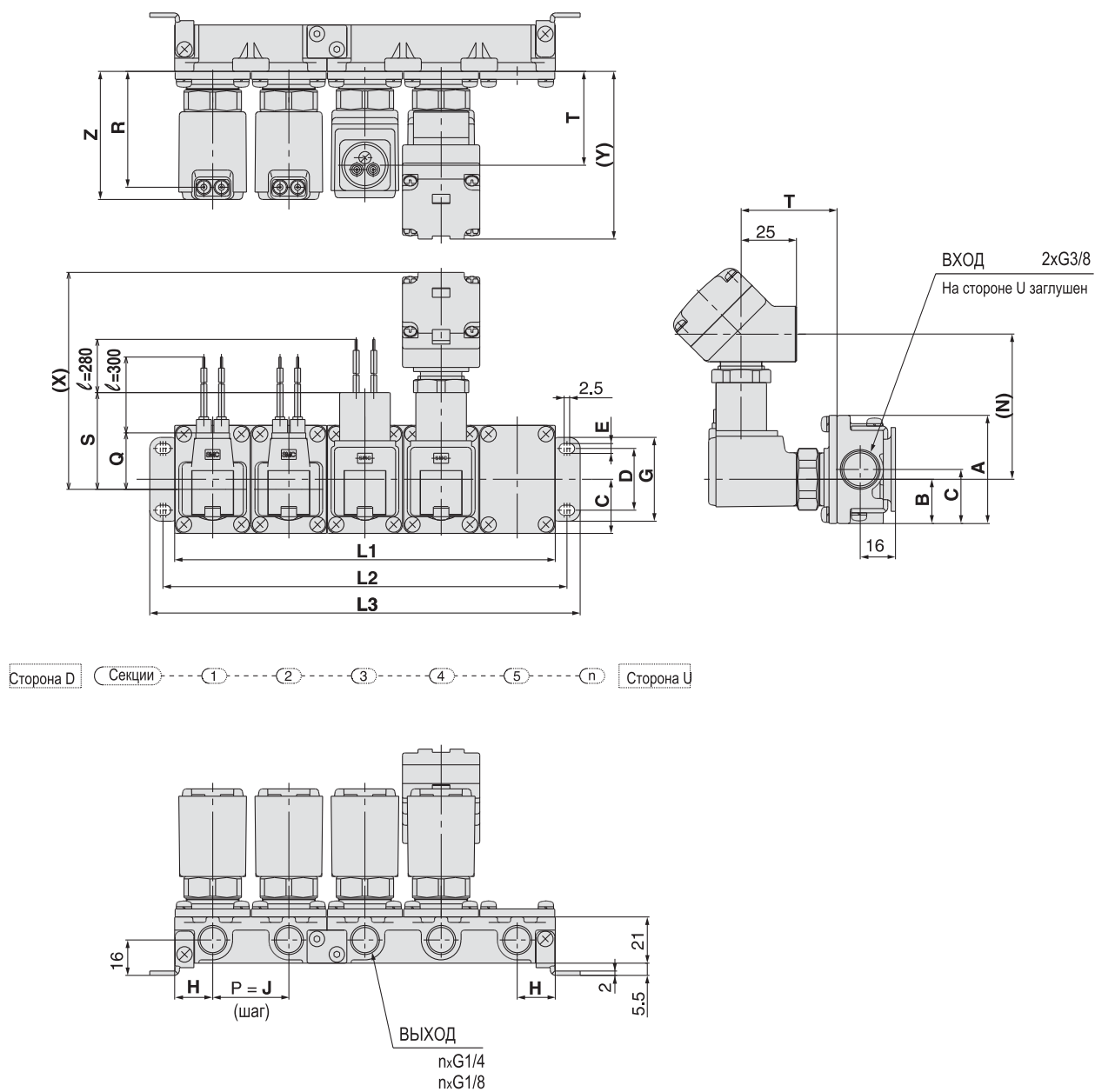
Заглушка на неиспользуемую секцию

Материал: нерж. сталь, уплотнения PTFE или FKM

Номер для заказа		Серия
Уплотнения из PTFE	Уплотнения из FKM	
VVCW20-3A-K	VVCW20-3A-H	VCS20
VVCW30-3A-K	VVCW30-3A-H	VCS30
VVCW40-3A-K	VVCW40-3A-H	VCS40

2/2 клапан с прямым электромагнитным управлением для пара VCS / Блочный монтаж

Размеры



Длина блока L

Модель	Размеры	n (количество секций)								
		2	3	4	5	6	7	8	9	10
VV2CS2	L1	70	105	140	175	210	245	280	315	350
	L2	82	117	152	187	222	257	292	327	362
	L3	94	129	164	199	234	269	304	339	374
VV2CS3	L1	78	117	156	195	234	273	312	351	390
	L2	90	129	168	207	246	285	324	363	402
	L3	102	141	180	219	258	297	336	375	414
VV2CS4	L1	84	126	168	210	252	294	336	378	420
	L2	96	138	180	222	264	306	348	390	432
	L3	108	150	192	234	276	318	360	402	444

*Присоединительная плита составлена из двухсекционных и трехсекционных элементов

Модель	A	B	C	D	E	G	H	J	Z	Электрический подвод						
										G - залитый кабель		C - кабелепровод		T - терминальная коробка		
										Q	R	S	T	N	X	Y
VV2CS2	49	20	24,5	28	4,5	38	17,3	34,5	56	22	50,5	44	41,5	66	99	77
VV2CS3	57	25,5	28,5	30	5,5	42	19,3	38,5	66	24	60	45,5	51	68	101	86,5
VV2CS4	57	25,5	28,5	30	5,5	42	20,8	41,5	74	26	68	47,5	58,5	70	103	94