

- Высокая пропускная способность
- Высокая скорость срабатывания
- Минимальные утечки
- Высокая устойчивость к вибрации
- Высокая степень защиты от пыли и влаги
- Высокая надежность

Технические характеристики

Среда	Очищенный сжатый воздух с содержанием масла	
Тип управления	Внутреннее пилотное управление	
Испытательное давление (МПа)	1.35	
Рабочий диапазон давления (МПа)	0.2 ~ 0.9	
Диапазон рабочих температур (°C)	От +5 до +60	
Макс. частота срабатывания (Гц)	3	
Смазка	Требуется (турбинное масло класс 1 ISO VG32)	
Вспомогательное ручное управление	Не блокируется	
Монтажное положение	Произвольное	
Электрический подвод	DIN разъем	
Напряжение* (В)	DC	24
	AC	220
Допуск по напряжению	От -15% до +10%	
Потребляемая мощность	DC (Вт)	12
	AC (ВА)	73 при переключении 28 при удержании
Класс изоляции	В	
Искрогашение	По запросу	
Индикатор рабочего состояния	По запросу	

* Другие напряжения по запросу



Пневмуправляемые распределители
поставляются по запросу
Монтаж на многосекционной плите – по запросу

Номер для заказа

Номер для заказа		Тип	Условное обозначение	Присоед. резьба, G	Номинальный расход воздуха (норм. л/мин)	Вес (кг)
24 V DC	220 V AC					
VP4150-035DF	VP4150-034DF	5/2 с пружинным возвратом		3/8	4320	2.5
VP4150-045DF	VP4150-044DF			1/2	4900	2.5
VP4150-065DF	VP4150-064DF			3/4	6000	3.3
VP4150-105DF	VP4150-104DF			1	6580	3.3
VP4170-125DF	VP4170-124DF			1 1/4	15300	9.5
VP4170-145DF	VP4170-144DF			1 1/2	16400	9.5
VP4250-035DF	VP4250-034DF	5/2 с двусторонним импульсным управлением		3/8	4320	3
VP4250-045DF	VP4250-044DF			1/2	4900	3
VP4250-065DF	VP4250-064DF			3/4	6000	3.8
VP4250-105DF	VP4250-104DF			1	6580	3.8
VP4270-125DF	VP4270-124DF			1 1/4	15300	10
VP4270-145DF	VP4270-144DF			1 1/2	16400	10
VP4350-035DF	VP4350-034DF	5/3, в среднем положении закрыт		3/8	4320	3.6
VP4350-045DF	VP4350-044DF			1/2	4900	3.6
VP4350-065DF	VP4350-064DF			3/4	5500	4.4
VP4350-105DF	VP4350-104DF			1	6000	4.4
VP4450-035DF	VP4450-034DF	5/3, в среднем положении открыт		3/8	4320	3.6
VP4450-045DF	VP4450-044DF			1/2	4900	3.6
VP4450-065DF	VP4450-064DF			3/4	5500	4.4
VP4450-105DF	VP4450-104DF			1	6000	4.4

Запасные части

Наименование	Напряжение	Номер для заказа
Запасной элемент включения с катушкой электромагнита	24 V DC	VT3112-005D
	220 V AC	VT3112-004D

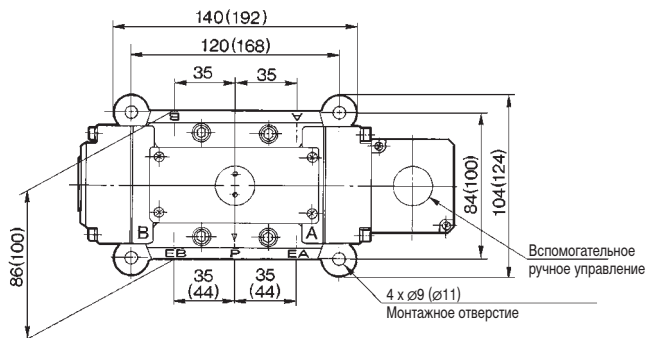
Рекомендации

- Соединения с пневмомагистралями.**
Подвод воздуха к порту Р должен быть выполнен так, чтобы давление воздуха на входе не становилось ниже, чем требуемое рабочее давление.
Если воздух дросселируется на порте Р, или порты А и В открыты в атмосферу (либо находятся в условиях, близких к этим), возникающие при течении воздуха потери давления могут вызвать нарушения в работе пневмораспределителя.
- Окружающая среда.**
Установите пневмоглушители в порты EA/EB/PilotEXH для предотвращения попадания пыли из окружающей среды в пространство внутри изделия.
- Пневмораспределитель VP4350 (трехпозиционный с закрытым центром).**
Следует иметь в виду следующую особенность конструкции данного пневмораспределителя. Когда пневмоцилиндр остановлен в промежуточном положении, и при этом давление воздуха на входе (порт Р) снизилось или упало до атмосферного, воздух будет истекать из пневмоцилиндра через порт Р. Это может привести пневмоцилиндр в движение.

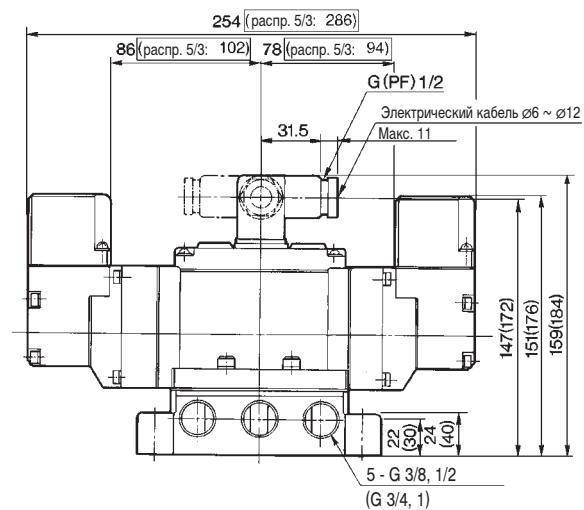
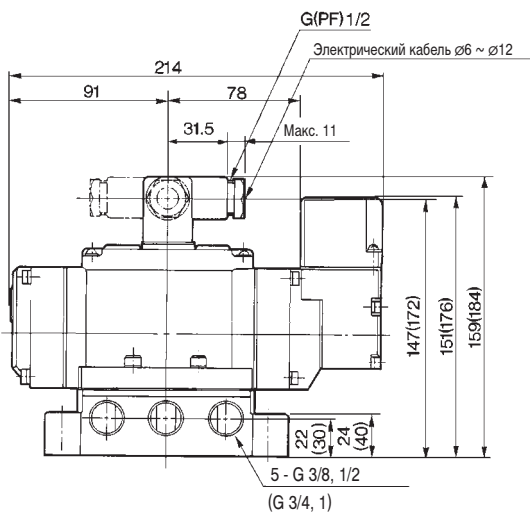
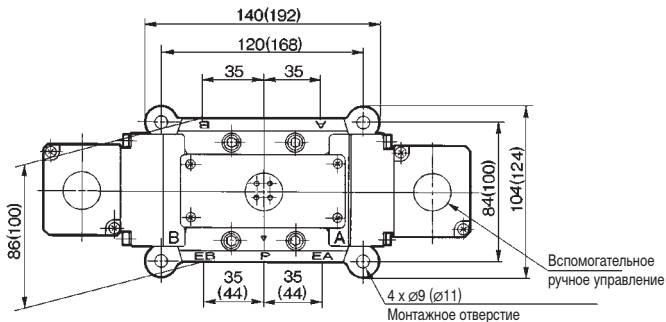
5/2, 5/3 пневмораспределитель с электропневматическим управлением VP4000

Размеры

VP4150

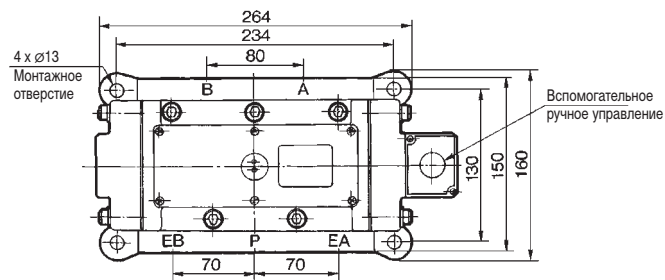


VP4250 / VP4350 / VP4450



* Размеры в скобках () для исполнений с присоединительной резьбой G 3/4, 1

VP4170



VP4270

