

2/2 пневмораспределитель с электропневматическим управлением VQ20/30

Ø6 ~ Ø12

- Компактная конструкция
- Высокая скорость срабатывания – менее 5 мс
- Ресурс – не менее 20 миллионов циклов
- Встроенные быстроразъемные соединения
- Высокая пропускная способность

Технические характеристики

Типоразмер	VQ20	VQ30
Среда *	Очищенный сжатый воздух, инертный газ	
Конструкция	2-х линейный клапан тарельчатого типа, Н.З.	
Диапазон рабочего давления (МПа)	0.01 ~ 0.6	0.01 ~ 0.5
Диапазон рабочих температур (°C)	От -10 до +50	
Время срабатывания (мс)	< 5	< 20
Макс. частота срабатывания (Гц)	100	30
Вспомогательное ручное управление	Блокируется	
Монтажное положение	Произвольное	
Электрический подвод	DIN разъем	
Напряжение ** (В, DC)	24	
Допуск по напряжению	±10%	
Потребляемая мощность (Вт, DC)	2.5	
Степень защиты	IP65	
Класс изоляции	V	
Вес (г)	46	80

* При низких температурах использовать сухой воздух

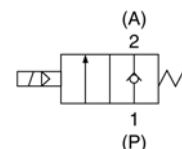
** Другие напряжения – по запросу



VQ20



VQ30



Номер для заказа

Номер для заказа	Расход воздуха (норм. л/мин)	Ø быстроразъемного соединения (мм)
VQ21A1-5YOB-C6-Q	390	6
VQ21A1-5YOB-C8-Q	490	8
VQ31A1-5YOB-C10-Q	780	10
VQ31A1-5YOB-C12-Q	980	12

* Ответные части разъемов заказываются отдельно

** Возможен монтаж на общей плите от 2 до 20 пневмораспределителей – по запросу

Принадлежности (заказываются отдельно)

Ответные части разъема

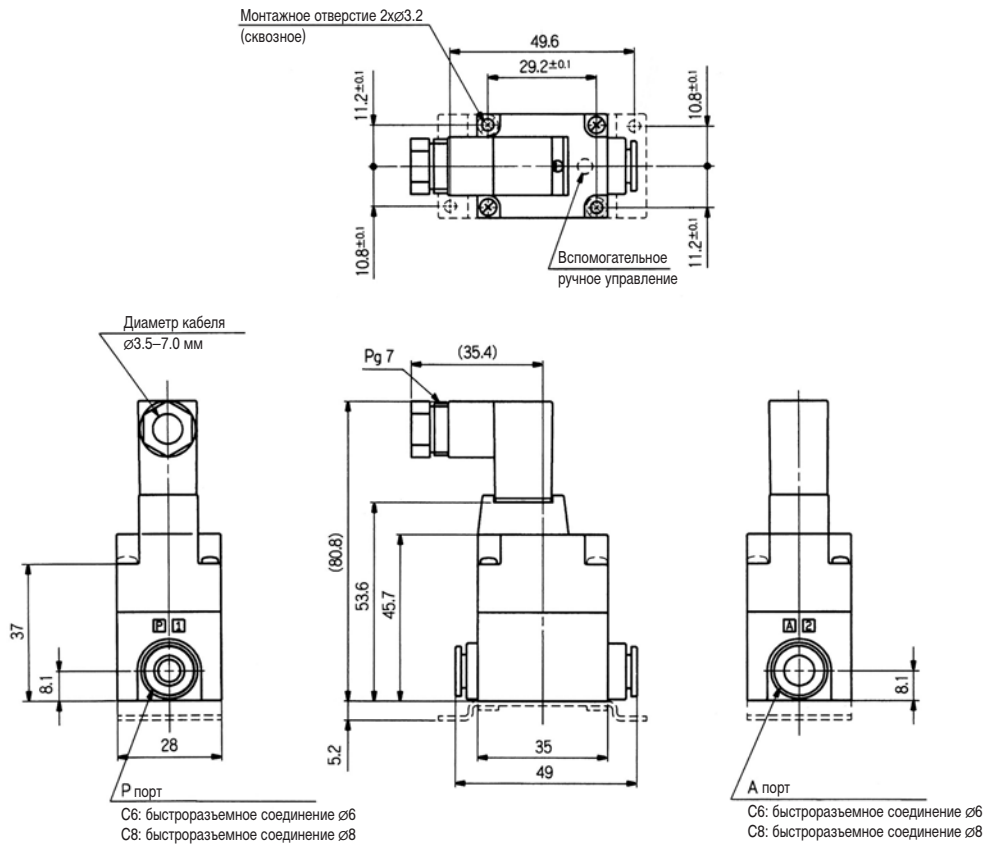
Номер для заказа	Описание
K41	Без индикатора рабочего состояния и искрогашения
K43	С индикатором рабочего состояния и искрогашением

Крепежный угольник (с крепежными винтами)

Номер для заказа	Серия
AХТ835-13А	Для VQ20
AХТ837-13А	Для VQ30

Размеры

VQ20



VQ30

