

- Притертый стальной золотник
- Высокая надежность, долгий срок службы
- Сохранение работоспособности в тяжелых условиях: при сильной загрязненности рабочей и окружающей среды, при повышенной и пониженной температуре
- Высокая пропускная способность
- Быстрое срабатывание благодаря низкому трению и короткому ходу золотника



Технические характеристики

Типоразмер	VS3115	VS3135	VS3145
Среда	Очищенный сжатый воздух с содержанием масла или без него ¹⁾		
Рабочее давление (МПа)	0 ~ 1.0		
Рабочая температура (°C)	-20 ~ +60		
Вспомогательное ручное управление	Не блокируется		
Монтажное положение	Произвольное		
Электрический подвод	DIN разъем	Терминал G (PF) 1/2	
Напряжение питания ²⁾	24 В пост. тока, 220 В перем. тока		
Допуск по напряжению	от -15% до +10%		
Класс изоляции	V или эквивалентный (130°C)		
Макс. частота срабатывания (Гц)	220 VAC 24 VDC	25 3	5 3
Индикатор рабочего состояния	Стандартное исполнение		

¹⁾ Смазка не требуется. В случае, если применяется смазка, используйте турбинное масло ISO VG32 класс 1.

²⁾ Другие напряжения по запросу.

Номер для заказа

Номер для заказа		Присоединительная резьба Rc(PT)	Расход (норм. л./мин.)	Вес (кг)	
24 VDC	220 VAC			AC	DC
VS3115-015DLP	VS3115-014DLP	1/8, 1/4	800, 1100	0.34	0.46
VS3115-025DLP	VS3115-024DLP				
VS3135-025TLP	VS3135-024TLP	1/4, 3/8, 1/2	1900, 2600, 2600	0.8	1.4
VS3135-035TLP	VS3135-034TLP				
VS3135-045TLP	VS3135-044TLP				
VS3145-045TLP	VS3145-044TLP	1/2, 3/4	4170, 4500	1.6	2.4
VS3145-065TLP	VS3145-064TLP				

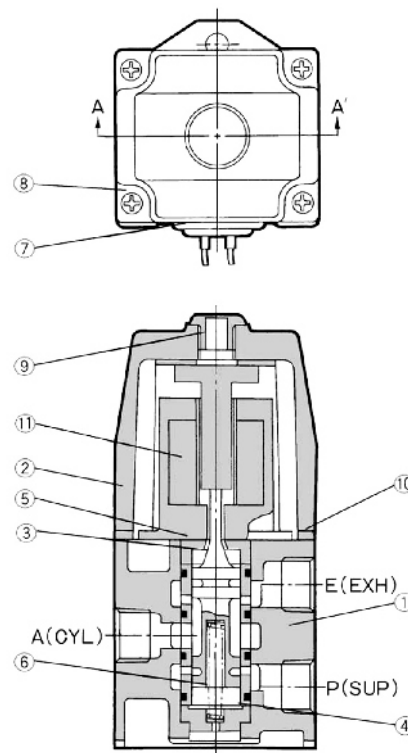
Конструкция

Спецификация

Поз.	Наименование	Материал
1	Корпус	Алюминий
2	Крышка соленоида	Алюминий
3	Золотник	Нерж. сталь
4	Крышка	Полиацеталь
5	Втулка	Полиацеталь
6	Пружина	Сталь
7	Кабельный ввод	NBR
8	Винт	Сталь
9	Заглушка	NBR
10-11	Уплотнение	NBR

Принадлежности (запасной элемент включения)

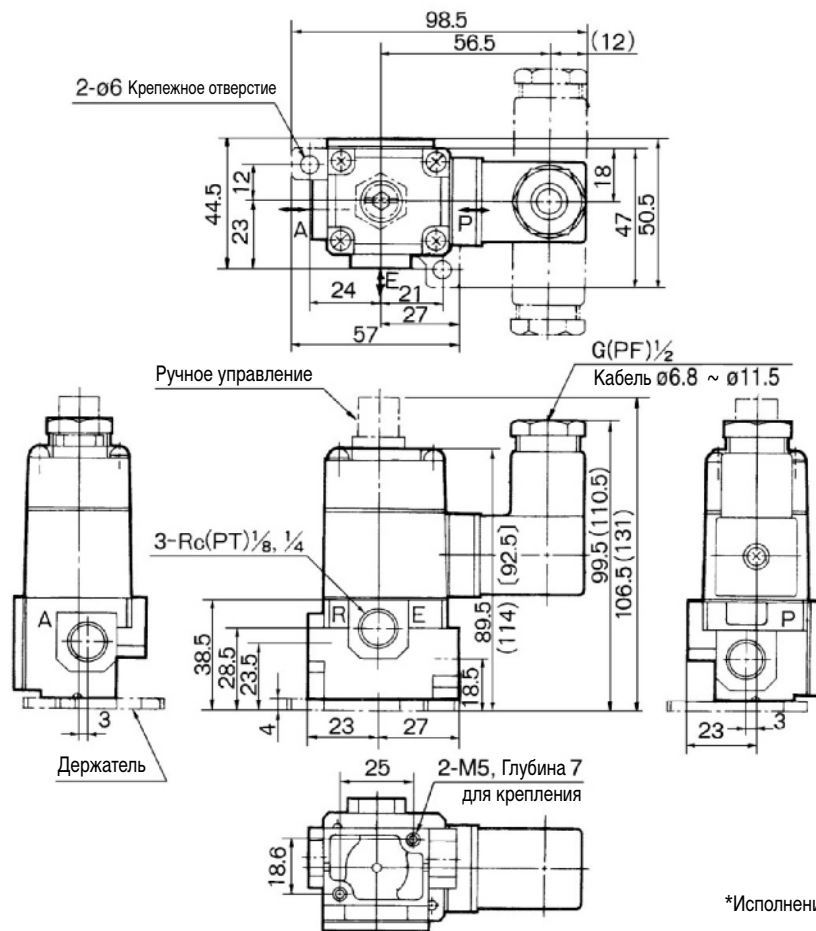
Напряжение	VS3115	VS3135	VS3145
24 VDC	SCAD001-5	A07-52-63	A08-52-63
220 VAC	SCAD001-4	A01-04-63	A12-04-63



3/2 пневмораспределитель с прямым управлением Vs3000

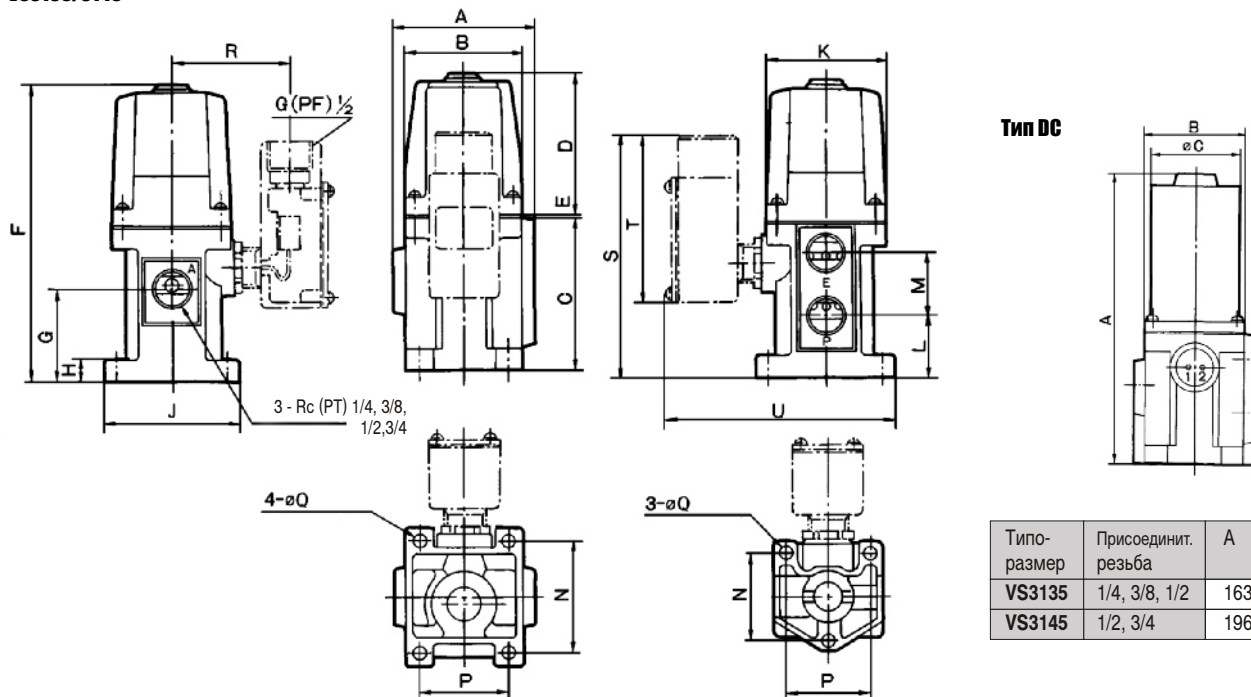
Размеры

VS3115



*Исполнение для монтажа на плате по запросу.

VS3135/3145



Типо-размер	Присоединит. резьба	A	B	ØC
VS3135	1/4, 3/8, 1/2	163	64	50.8
VS3145	1/2, 3/4	196	68	60.5

Типо-размер	Присоединит. резьба	A	B	C	D	E	F	G	H	J	K	L	M	N	P	ØQ	Размеры терминала			
																	R	S	T	U
VS3135	1/4, 3/8, 1/2	64	64	65	70	1	136	35	9	64	54	19	32	50	50	7	60	120	96	118
VS3145	1/2, 3/4	82	68	88	92	1	181	53	12	81	70	35	36	66	52	9	66	140	96	133