

Вакуумные присоски

Обзор

Вакуумные присоски предназначены для захвата и переноса различных предметов путем создания разрежения под эластичной поверхностью.

- Большое разнообразие материалов, размеров, конструктивных исполнений
- Диаметр присоски от 2 до 125 мм, по индивидуальным заказам 150 мм, 250 мм
- Типы присоски: плоская, плоская с ребрами, глубокий тип

Тип	ZPT□□□□	ZPT□□□□K*	ZPR□□□□*	ZPR□□□□K*	ZPT/ZPX*
Подвод вакуума	Сверху		Сбоку		Сверху
Крепление	Внутренняя резьба	Быстроразъемное соединение		Внутренняя резьба	Внутренняя резьба
Крепление	Сверху	Сбоку	Сверху	Сбоку	Сверху
	Внутр. резьба	Наружная резьба или Переходная пластина	Внутренняя резьба	Наружная резьба или переходная пластина	Внутренняя резьба
Защита от проворота	Нет	Да	Нет	Да	Да/Нет
с буфером**	Нет	Да	Нет	Да	Да/Нет

*Более подробная информация по запросу.

** Буфер - это механизм соединения присоски с узлом крепления, допускающий осевое перемещение присоски относительно узла крепления. При отсутствии контакта с объектом присоска под действием пружины находится в крайнем выдвинутом положении. Буфер даёт возможность захватывать объекты, имеющие разные высоты, а также осуществлять надёжный захват в условиях, когда позиционирование присоски и объекта имеет значительную погрешность.

Подвод вакуума сверху, без пружинного буфера

ZPT□□□□

Диаметр	2	4	6	10	16	20	25	32	40	50
Тип	Плоский	●	●	●	●	●	●	●	●	●
	Плоский с ребрами				●	●	●	●	●	●
	Глубокий				●	●			●	

Подвод вакуума сверху, с пружинным буфером

ZPT□□□□K

Диаметр	2	4	6	10	16	20	25	32	40	50
Тип	Плоский	●	●	●	●	●	●	●	●	●
	Плоский с ребрами				●	●			●	●
	Глубокий				●	●			●	

Подвод вакуума сбоку, без пружинного буфера

ZPR□□□□

Диаметр	2	4	6	10	16	20	25	32	40	50
Тип	Плоский	●	●	●	●	●	●	●	●	●
	Плоский с ребрами				●	●			●	●
	Глубокий				●	●			●	

Подвод вакуума сбоку, с пружинным буфером

ZPR□□□□K

Диаметр	2	4	6	10	16	20	25	32	40	50
Тип	Плоский	●	●	●	●	●	●	●	●	●
	Плоский с ребрами				●	●			●	●
	Глубокий				●	●			●	

Выбор формы присоски

Тип присоски	Применение
Плоская	Используется, если рабочая поверхность ровная и не подвергается деформации
Плоская с ребрами	Используется, если рабочая поверхность подвергается деформации
Глубокий тип	Используется, если рабочая поверхность изогнутая
Сильфонный тип	Используется, если тяжело достичь параллельного прилегания к поверхности или рабочая поверхность под наклоном
Эллипс	Для рабочей поверхности с небольшой ровной площадью для присоса, или для точного захвата длинных предметов (по заказу)
Шарнирное соединение	Для захвата предметов с поверхностью присоса, расположенной не горизонтально
Присоска с длинным штоком и буфером	Для рабочей плоскости с непостоянной высотой или при необходимости демпфирования
Присоска большого размера	Для работы с тяжелыми объектами
Присоска из материала с токопроводящими свойствами	Для предотвращения накопления статического электричества. Резиновый материал с уменьшенным сопротивлением.

Материал: NBR, силикон, фтористая резина, полиуретан, витон

- Подвод сверху или сбоку
- С пружинным буфером или без него
- Стандартное исполнение - с пружинным буфером, без проворота
- 4 типа присосок:
 - плоская
 - плоская с ребрами
 - глубокий тип
 - сильфонный тип (по запросу)

Технические характеристики

Тип	Плоский	Плоский с ребрами	Глубокий	Сильфонный
Диаметр (мм)	2, 4, 6, 8, 10, 16, 20, 25, 32, 40, 50	10, 16, 20, 25, 32, 40, 50	10, 16, 25, 40	6, 8, 10, 16, 20, 25, 32, 40, 50
Материал (цвет)	NBR (черный), силикон (белый)			
Рабочая температура (°C)	50 (NBR), 40 (силикон)			

Обозначения

Тип вакуум-присоски			Внутренняя резьба						Материал	
Плоская	Плоская с ребрами	Глубокий тип	M4	M5	M6	M8	M10	1/8	NBR	Силикон
U	C	D	B4	B5	B6	B8	B10	B01	N	S

Характеристика материала NBR/силикон

Материал	Устойчивость	
	NBR	Силикон
Допустимая нагрузка при растяжении	B	C
Линейное удлинение	A	B
Устойчивость к действию:		
бензина	B	C
бензола	C	C
толуола	C	C
спирта	A	A
атмосферных факторов влияния	B	A
озона	C	A
высоких температур	B	A
низких температур	C	A
износа	A	C
разрушающих нагрузок	B	C
воды	B	B

A - очень хорошая устойчивость
 B - устойчив с оговоркой
 C - не применим

Эта таблица отражает лишь общую ситуацию. Возможности применения зависят от конкретных условий.

Подъемное усилие (H)

Диаметр вакуумной присоски	2	4	6	10	16	20	25	32	40	50
Площадь вакуумной присоски (см ²)	0.031	1.0126	0.283	0.785	2.01	3.14	4.91	8.04	12.60	19.60
Степень разрежения (КПа)	-86.6	0.27	1.09	2.45	6.80	17.40	27.20	42.50	69.70	109.20
	-80.0	0.25	0.98	2.26	6.30	16.10	25.10	39.30	64.30	100.80
	-73.3	0.23	0.92	2.07	5.80	14.70	23.00	36.00	58.9	92.40
	-66.6	0.21	0.84	1.89	5.20	13.40	20.90	32.70	53.60	84.00
	-60.0	0.19	0.76	1.70	4.70	12.10	18.80	29.50	48.20	75.60
	-53.3	0.17	0.67	1.51	4.20	10.70	16.70	26.20	42.90	67.20
	-46.7	0.14	0.59	1.32	3.70	9.40	14.60	22.90	37.50	58.80
	-40.0	0.12	0.50	1.13	3.14	8.00	12.60	19.60	32.10	50.40

Табличные значения следует помножить на коэффициент надежности t.



Подъем предметов при помощи вакуума рекомендуем осуществлять с использованием присоски на отрыв!



Использование присоски "на отрыв"



Использование присоски "на сдвиг"

Вакуумные присоски

ZPT□□U□

Подвод вакуума сверху, исполнение без пружинного буфера, крепление через штуцер для подвода вакуума

Номер для заказа

Диаметр вакуумной присоски	Тип вакуумной присоски			Присоединительная резьба (внутренняя)		
	Плоская	Плоская с ребрами	Глубокий тип			
2	ZPT02U□-B4			M4		
	ZPT02U□-B5			M5		
4	ZPT04U□-B4			M4		
	ZPT04U□-B5			M5		
6	ZPT06U□-B4			M4		
	ZPT06U□-B5			M5		
10	ZPT10U□-B5			ZPT10C□-B5	ZPT10D□-B5	M5
	ZPT10U□-B6			ZPT10C□-B6	ZPT10D□-B6	M6
16	ZPT16U□-B5			ZPT16C□-B5	ZPT16D□-B5	M5
	ZPT16U□-B6			ZPT16C□-B6	ZPT16D□-B6	M6
20	ZPT20U□-B01					1/8
	ZPT20U□-B6					M6
	ZPT20U□-B8	M8				
	ZPT20U□-B10	M10				
25	ZPT25U□-B01	ZPT25C□-B01	ZPT25D□-B01	1/8		
	ZPT25U□-B6	ZPT25C□-B6	ZPT25D□-B6	M6		
	ZPT25U□-B8	ZPT25C□-B8	ZPT25D□-B8	M8		
	ZPT25U□-B10	ZPT25C□-B10	ZPT25D□-B10	M10		
32	ZPT32U□-B01			1/8		
	ZPT32U□-B6			M6		
	ZPT32U□-B8			M8		
	ZPT32U□-B10			M10		
40	ZPT40U□-B01	ZPT40C□-B01	ZPT40D□-B01	1/8		
	ZPT40U□-B8	ZPT40C□-B8	ZPT40D□-B8	M8		
	ZPT40U□-B10	ZPT40C□-B10	ZPT40D□-B10	M10		
50	ZPT50U□-B01	ZPT50C□-B01		1/8		
	ZPT50U□-B8	ZPT50C□-B8		M8		
	ZPT50U□-B10	ZPT50C□-B10		M10		



□ Материал: N - NBR; S - силикон. Другие материалы - по запросу

Вес (г)

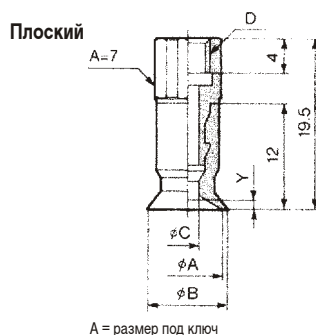
Тип	Плоский						Плоский с ребрами					Глубокий тип					
	M4	M5	M6	M8	M10	1/8	M5	M6	M8	M10	1/8	M5	M6	M8	M10	1/8	
ZPT02	3.5	3.0	-	-	-	-	-	-	-	-	-	-	-	-	-	-	-
ZPT04	3.5	3.0	-	-	-	-	-	-	-	-	-	-	-	-	-	-	-
ZPT06	3.5	3.0	-	-	-	-	-	-	-	-	-	-	-	-	-	-	-
ZPT10	-	6.5	6.0	-	-	-	6.5	6.0	-	-	-	7.0	6.0	-	-	-	-
ZPT16	-	6.5	6.0	-	-	-	6.5	6.0	-	-	-	7.0	7.0	-	-	-	-
ZPT20	-	8.5	8.0	17.0	19.0	16.0	-	-	-	-	-	-	-	-	-	-	-
ZPT25	-	8.5	8.0	17.0	19.0	16.0	-	8.0	17.0	19.0	16.0	10.0	10.0	18.0	20.0	17.0	-
ZPT32	-	8.5	8.0	17.0	19.0	16.0	-	-	-	-	-	-	-	-	-	-	-
ZPT40	-	-	-	25.0	27.0	23.0	-	-	25.0	27.0	23.0	-	-	26.0	28.0	20.0	-
ZPT50	-	-	-	27.0	29.0	25.0	-	-	27.0	29.0	27.0	-	-	-	-	-	-

Размеры

Диаметр вакуумной присоски 2, 4, 6

Плоский

Тип	A	B	C	D	Y
ZPT02U	2	2.6	1.2	M4,	0.8
ZPT04U	4	4.8	1.6	M5	
ZPT06U	6	7	2.5		



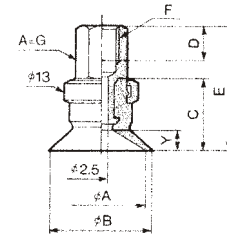
Подвод вакуума сверху, исполнение без пружинного буфера, крепление через штуцер для подвода вакуума

Диаметр вакуумной присоски 10, 16

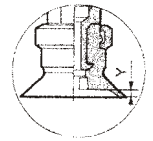
Плоский/плоский с ребрами

Тип	A	B	C	F: M5			F: M6			Y	
				D	E	G	D	E	G	Плоский	Плоский с ребрами
ZPT10U/C	10	12	12	5	21	8	6	21	8	3	1.7
ZPT16U/C	16	18	12.5	5	21.5	8	6	21.5	8	3.5	1.2

Плоский



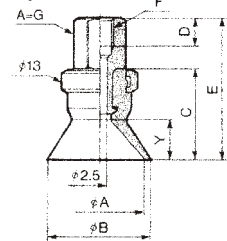
Плоский с ребрами



Глубокий тип

Тип	A	B	C	F: M5			F: M6			Y
				D	E	G	D	E	G	
ZPT10D	10	12	15	5	24	8	6	24	8	6
ZPT16D	16	18	16	5	25	8	6	25	8	7

Глубокий тип



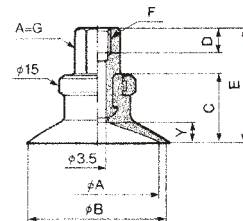
A = размер под ключ

Диаметр вакуумной присоски 20, 25, 32

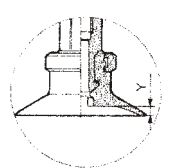
Плоский/плоский с ребрами

Тип	A	B	C	F: 1/8			F: M6			F: M8			F: M10			Y	
				D	E	G	D	E	G	D	E	G	D	E	G	Плоск.	Плоск. с ребр.
ZPT20U/C	20	23	14	6.2	29	12	6	23	8	8	29	12	10	32	12	4	1.7
ZPT25U/C	25	28	14	6.2	29	12	6	23	8	8	29	12	10	32	12	4	1.8
ZPT32U/C	32	35	14.5	6.2	29.5	12	6	23.5	8	8	29.5	12	10	32.5	12	4.5	2.3

Плоский



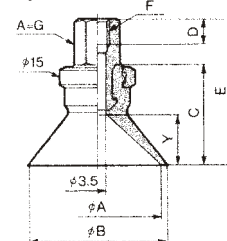
Плоский с ребрами



Глубокий тип

Тип	A	B	C	F: 1/8			F: M6			F: M8			F: M10			Y
				D	E	G	D	E	G	D	E	G	D	E	G	
ZPT25D	25	28	20	6.2	35	12	6	29	8	8	35	12	10	38	12	10

Глубокий тип



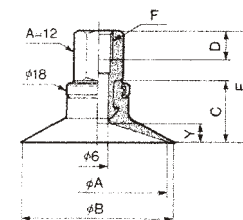
A = размер под ключ

Диаметр вакуумной присоски 40, 50

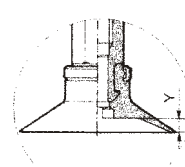
Плоский/плоский с ребрами

Тип	A	B	C	F: 1/8		F: M8		F: M10		Y	
				D	E	D	E	D	E	Плоский	Плоский с ребрами
ZPT40U/C	40	43	18.5	6.2	32	8	32	10	35	6.5	3.3
ZPT50U/C	50	53	19.5	6.2	32	8	33	10	35	7.5	3.8

Плоский



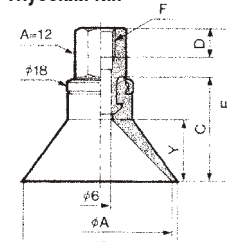
Плоский с ребрами



Глубокий тип

Тип	A	B	C	F: 1/8		F: M8		F: M10		Y
				D	E	D	E	D	E	
ZPT40D	40	43	29	6.2	42.5	8	42.5	10	45.5	17

Глубокий тип

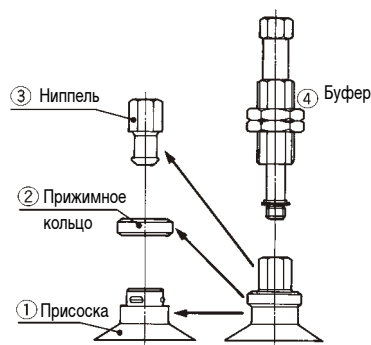


A = размер под ключ

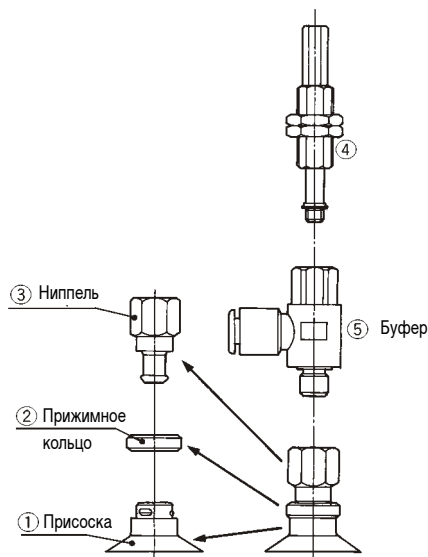
Вакуумные присоски ZPT/ZPR

Конструкция

Серия ZPT



Серия ZPR

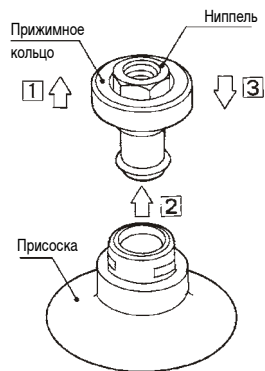
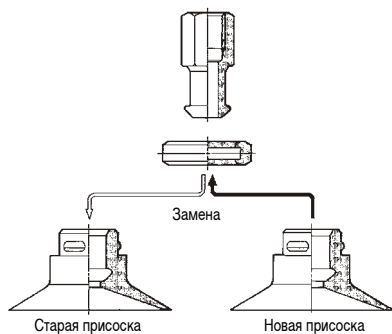


Замена присосок

В зависимости от условий эксплуатации, в той или иной степени происходит износ присоски. В связи с этим необходимо регулярно производить замену присоски.

Инструкция по замене присосок

1. Потянуть прижимное кольцо вверх, затем снять старую присоску
2. Удерживая старое кольцо в верхнем положении, установить новую присоску.
3. Удерживая присоску, опустить прижимное кольцо в исходное положение.



Принадлежности

Номер для заказа запасной присоски

ZP 10 U N - X19

Диаметр (мм)	
02	ø2
04	ø4
06	ø6
08	ø8
10	ø10
13	ø13
16	ø16
20	ø20
25	ø25
32	ø32
40	ø40
50	ø50

Тип

U	Плоская
C	Плоская с ребрами
D	Глубокий тип
B	Сильфонный тип

Прижимное кольцо

—	С прижимным кольцом
-X19	Без приж. кольца (10 и более)

Материал

N	NBR
S	Силикон

*Другие материалы - по запросу

Номер для заказа прижимного кольца

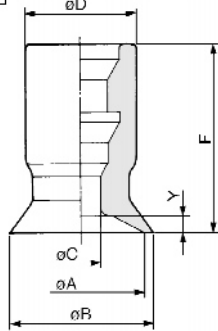
ZPL 1

Диаметр присоски (мм)	
1	ø10 ø16
2	ø20 ø32
3	ø40, ø50

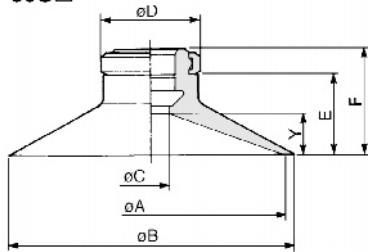
Размеры

Плоская (U) / с прижимным кольцом

ZP02U□ - 08U□



ZP10U□ - 50U□

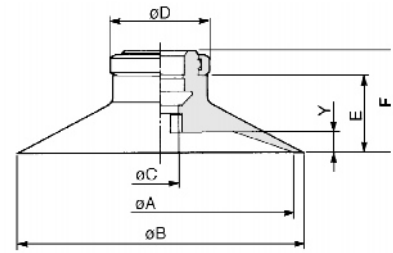


Тип	Размер	øA	øB	øC	øD	E	F	Y
ZP02U□	U02	2	2.6	1.2	7	—	12	0.8
ZP04U□	U04	4	4.8	1.6	7	—	12	0.8
ZP06U□	U06	6	7	2.5	7	—	12	0.8
ZP08U□	U08	8	9	2.5	7	—	12	1
ZP10U□	U10	10	12	4	13	7.7	12	3
ZP13U□	U13	13	15	4	13	7.7	12	3
ZP16U□	U16	16	18	4	13	8.2	12.5	3.5
ZP20U□	U20	20	23	4	15	9.5	14	4
ZP25U□	U25	25	28	4	15	9.5	14	4
ZP32U□	U32	32	35	4	15	10	14.5	4.5
ZP40U□	U40	40	43	7	18	13.7	18.5	6.5
ZP50U□	U50	50	53	7	18	14.7	19.5	7.5

*□ Материал: N - NBR; S - силикон.

Плоская с ребрами (C)

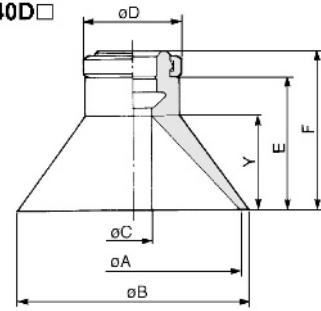
ZP10C□ - 50C□



Тип	Размер	øA	øB	øC	øD	E	F	Y
ZP10C□	C10	10	12	4	13	7.7	12	1.7
ZP13C□	C13	13	15	4	13	7.7	12	1.8
ZP16C□	C16	16	18	4	13	8.2	12.5	1.7
ZP20C□	C20	20	23	4	15	9.5	14	1.7
ZP25C□	C25	25	28	4	15	9.5	14	1.8
ZP32C□	C32	32	35	4	15	10	14.5	2.3
ZP40C□	C40	40	43	7	18	13.7	18.5	3.3
ZP50C□	C50	50	53	7	18	14.7	19.5	3.8

Глубокий тип (D)

ZP10D□ - 40D□



Тип	Размер	øA	øB	øC	øD	E	F	Y
ZP10D□	D10	10	12	4	13	10.7	15	6
ZP16D□	D16	16	18	4	13	11.7	16	7
ZP25D□	D25	25	28	4	15	15.5	20	10
ZP40D□	D40	40	43	7	18	24.2	29	17

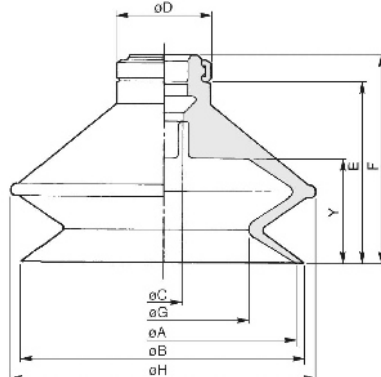
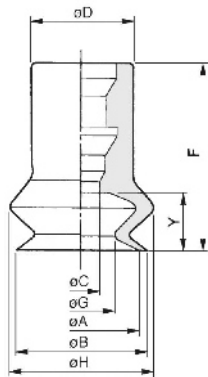
Сильфонный тип (B) / с прижимным кольцом

Диаметр: 6 - 8

Диаметр: 10 - 50

ZP06B□ - 08B□

ZP10B□ - 50B□



Тип	Размер	øA	øB	øC	øD	E	F	øG	øH	Y
ZP06B□	B06	6	7	2.5	7	—	13	3.3	9.1	4
ZP08B□	B08	8	9	2.5	7	—	13	4.7	10.1	4
ZP10B□	B10	10	12	4	13	11.7	16	5.5	13.8	5.5
ZP13B□	B13	13	15	4	13	14.2	18.5	8.7	19	7.5
ZP16B□	B16	16	18	4	13	15.7	20	9.9	21	8.5
ZP20B□	B20	20	22	4	15	19	23.5	12.4	25	10.5
ZP25B□	B25	25	27	4	15	19.5	24	15.6	28	10.5
ZP32B□	B32	32	34	4	15	24.5	29	18.9	37	14
ZP40B□	B40	40	43	7	18	29.2	34	24.4	48	16
ZP50B□	B50	50	53	7	18	33.2	38	32.4	57	19

*□ Материал: N - NBR; S - силикон.